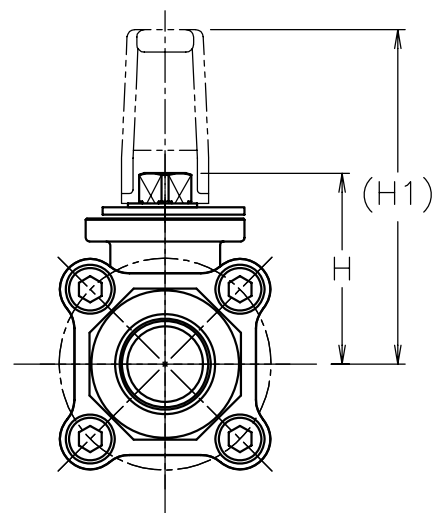
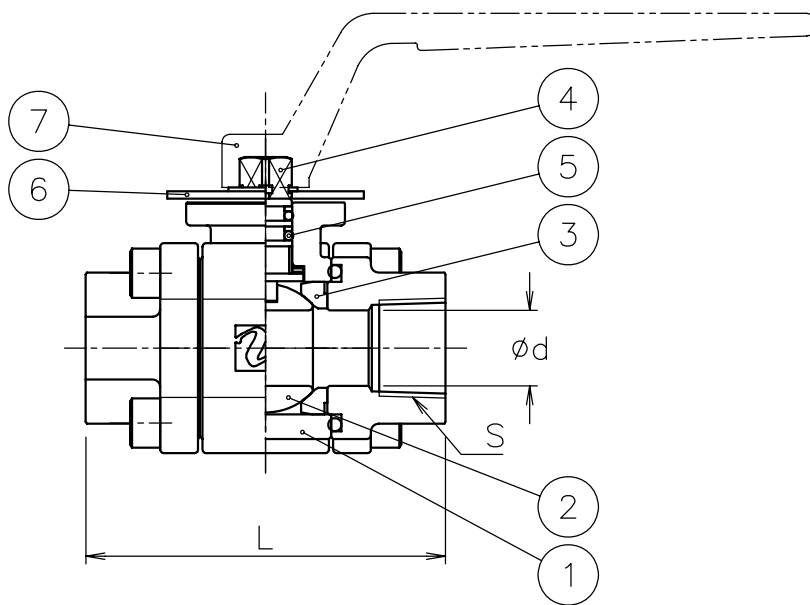
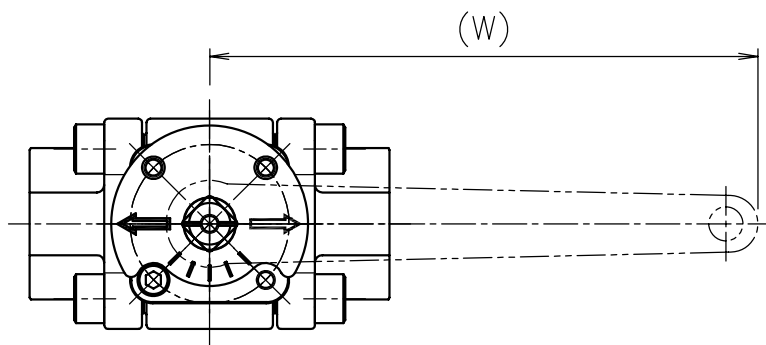


| 口径 | S | d | L | (W) | H | (H1) | 質量(kg) | Cv値 | 操作機 |
|------|---------|----|-----|-----|----|------|--------|-----|-----|
| 10 A | Rc 3/8 | 13 | 72 | 115 | 38 | 68 | 0.6 | 17 | 無し |
| 15 A | Rc 1/2 | 15 | 83 | 145 | 45 | 84 | 1 | 20 | 無し |
| 20 A | Rc 3/4 | 20 | 95 | 145 | 51 | 89 | 1.4 | 45 | 無し |
| 25 A | Rc 1 | 25 | 113 | 220 | 63 | 104 | 2.2 | 90 | 無し |
| 32 A | Rc1 1/4 | 32 | 124 | 220 | 69 | 110 | 3.4 | 160 | 無し |
| 40 A | Rc1 1/2 | 38 | 130 | 320 | 80 | 121 | 4.8 | 240 | 無し |



付属品

・レバーハンドルは含まれません

| 7 | レバーハンドル | SCS13A | (1) | 別途 |
|----|-------------|-----------|-------|----------|
| 6 | 開度プレート | SUS304 | 1 | |
| 5 | O リング | FKM | 1 | |
| 4 | ステム | SUS316 | 1 | |
| 3 | シート | POM | 2 | |
| 2 | ボール | SCS14A | 1 | HCr PLTD |
| 1 | 本体 | SCS14A | 1 | |
| No | DESCRIPTION | MATERIALS | REQ'D | REMARKS |

| | | | | | | | | | |
|-----------|------|----|--------|-----------|-------|--|---------|---------------|--|
| | | | APPR'D | H.F | TITLE | R c ねじ込み式 口径 : 10~40 A | | | |
| | | | CHK'D | K.Y | | MH 型手動ボールバルブ | | | |
| | | | DESIGN | | MODEL | MAXMHO-5UUD | | | |
| | | | DRAWN | K.I | | | | | |
| | | | DATE | '07-04-10 | SCALE | NON | DWG No. | MH-5UUD-0-MA1 | |
| MARK | DATE | BY | | | |  NIPPON VALVE CONTROLS, INC. | | | |
| REVISIONS | | | | | | | | | |