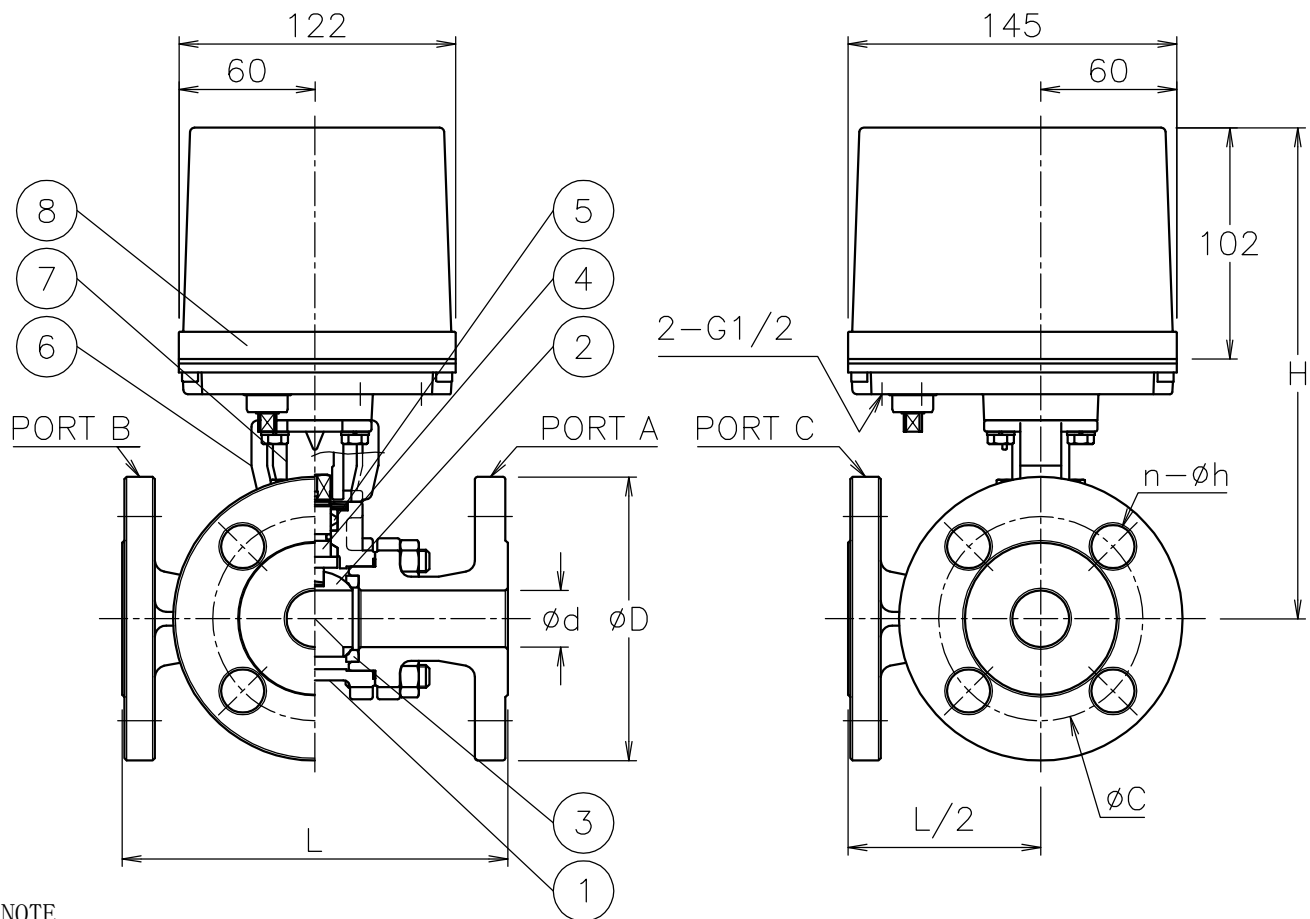


呼び径	d	L	D	C	n-h	H	質量(kg)	Cv値		操作機型式	ランク
								実効	P1/P2		
20 A	20	150	100	75	4-15	210	5.8	10	24	PEX-120	0
							5.8			PEX-300	2
25 A	25	170	125	90	4-19	217	7.8	20	40	PEX-120	1
							7.8			PEX-300	0
40 A	40	200	140	105	4-19	232	11	60	100	PEX-300	0
						248				12	PEX-700
50 A	50	230	155	120	4-19	256	14	110	170	PEX-700	0
65 A	65	260	175	140	4-19	287	20	150	240	PEX-700	0



NOTE

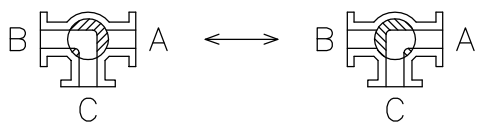
付属品

- ・ケーブルグランド (ナイロン製), G1/2, 適合ケーブルφ6~12
- ・プラグ

※ 標準仕様ではステムの2次シールとしてFKMのOリングが付いています

切換フォーム (操作機側から見る)

ポジション①(P1)      ポジション②(P2)



8	電動操作機	アルミダイカストケース	1	
7	コネクタ	SUS304	1	
6	ブラケット	SCS13A	1	
5	パッキン	強化PTFE	1set	
4	ステム	SUS304	1	
3	シート	強化PTFE	2	
2	ボール	SUS304/SCS13A	1	
1	本体	SCS13A	1	
No	DESCRIPTION	MATERIALS	REQ'D	REMARKS

			APPR'D	H. F	TITLE	J10Kフランジ形 LR型コントロールバルブ								
			CHK'D	K. Y		MODEL	PEXLR**1TTP							
			DESIGN		MARK		DATE	BY	DATE	'18-10-22	SCALE	NON	DWG No.	LR-*1TTP-PE2
			DRAWN	S. O			REVISIONS							
					MV-2735									