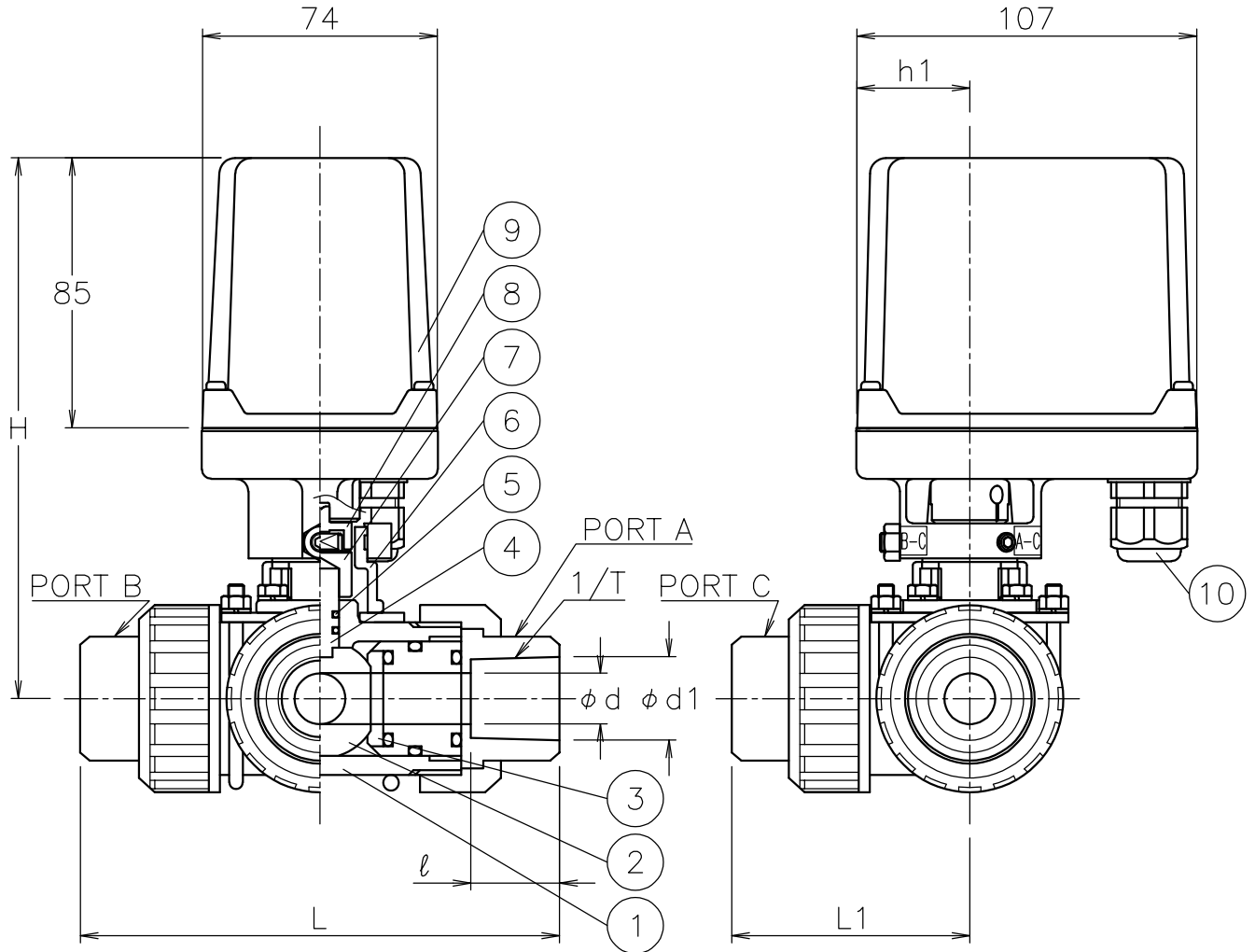


| 呼び径  | d  | L   | L1 | d1   | 1/T<br>テーパ | ℓ  | h1 | H   | 質量[kg]    | Cv値<br>P1/P2 | 操作機型式   |         | ランク |
|------|----|-----|----|------|------------|----|----|-----|-----------|--------------|---------|---------|-----|
| 15 A | 11 | 129 | 65 | 22.3 | 1/34       | 24 | 36 | 168 | 1.9       | 5            | AH1-070 | DM*-070 | 0   |
| 20 A | 16 | 151 | 76 | 26.3 | 1/34       | 28 | 36 | 172 | 2         | 10           | AH1-070 | DM*-070 | 0   |
| 25 A | 20 | 175 | 88 | 32.4 | 1/34       | 32 | 53 | 202 | 2.7 (2.5) | 16           | AH1-180 | DM*-180 | 0   |

( ): DM0/DM2

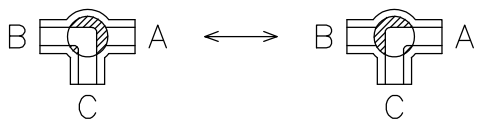


NOTE

(a) 適合ケーブル外径 φ5~10.5

切換フォーム (操作機側から見る)

ポジション①(P1)      ポジション②(P2)



| 10 | ケーブルグランド    | NYLON 6       | 1     | G3/8 (a) |
|----|-------------|---------------|-------|----------|
| 9  | 電動操作機       | ADC12/PC CASE | 1     |          |
| 8  | コネクタ        | SUS304        | 1     |          |
| 7  | コネクタ        | C3604BD       | 1     |          |
| 6  | ブラケット       | SCS13A        | 1     |          |
| 5  | Oリング        | EPDM          | 2     |          |
| 4  | ステム         | PVC           | 1     |          |
| 3  | シート         | PTFE          | 4     |          |
| 2  | ボール         | PVC           | 1     |          |
| 1  | 本体          | PVC           | 1     |          |
| No | DESCRIPTION | MATERIALS     | REQ'D | REMARKS  |

|           |      |    |  |           |       |   |         |              |
|-----------|------|----|--|-----------|-------|---|---------|--------------|
|           |      |    | APPR'D   | H. F      | TITLE | ソケット形<br>LP型モータボールバルブ                       |         |              |
|           |      |    | CHK'D  | K. Y      |       |   |         |              |
|           |      |    | DESIGN   |           | MODEL | AH1LP*07PPE      DM0LP007PPE<br>DM2LP007PPE |         |              |
|           |      |    | DRAWN  | S. O      |       |   |         |              |
| MARK      | DATE | BY | DATE   | '21-12-27 | SCALE | NON   | DWG No. | LP-07PPE-CM5 |
| REVISIONS |      |    |  <b>NIPPON VALVE CONTROLS, INC.</b> |           |       |   |         |              |
| MV-2948   |      |    |  |           |       |   |         |              |