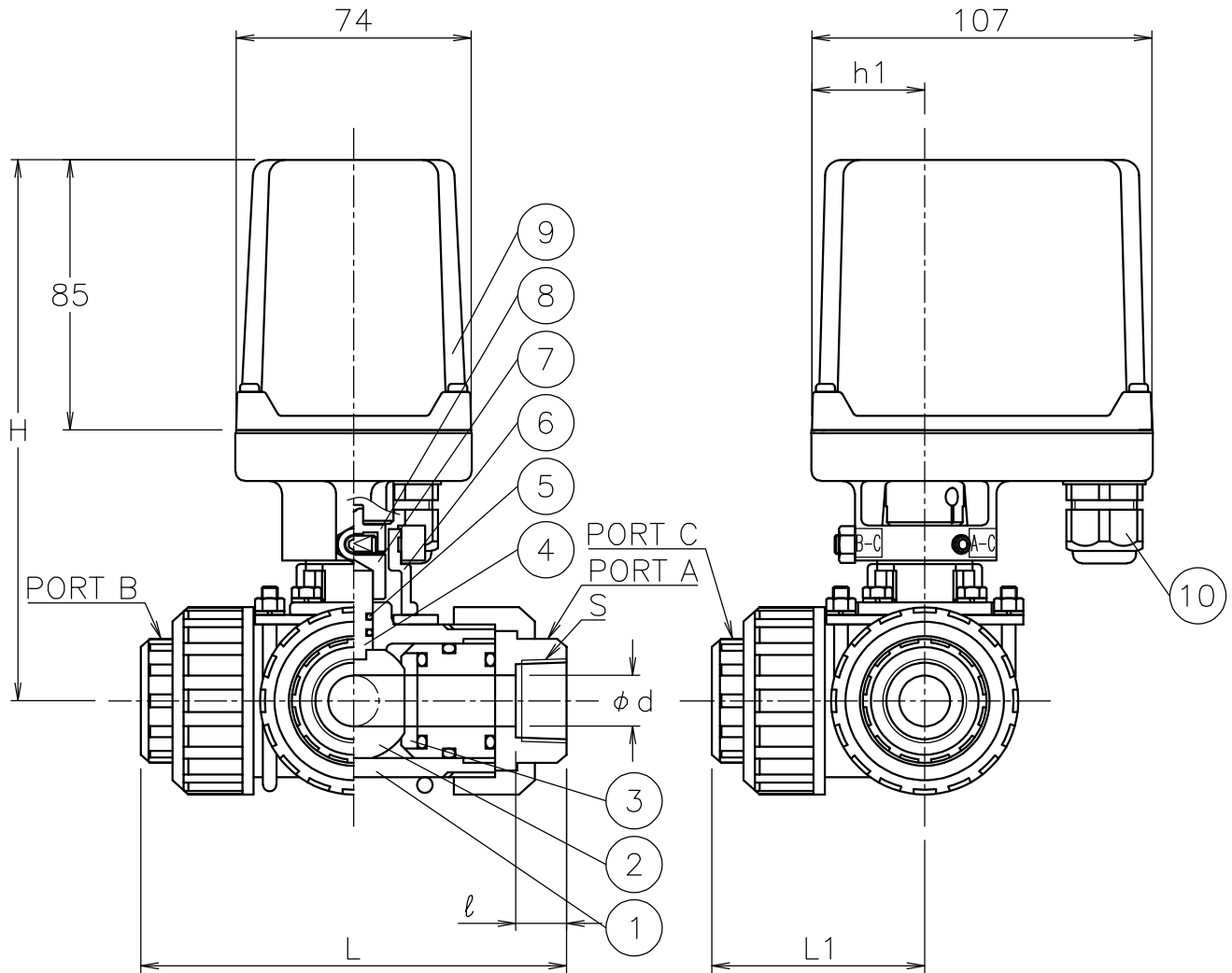


呼び径	S	d	L	L1	ℓ	h1	H	質量[kg]	Cv値 P1/P2	操作機型式		ランク
15 A	Rc 1/2	11	118	59	13	36	168	1.9	5	AH1-070	DM*-070	0
20 A	Rc 3/4	16	134	67	15	36	172	2	10	AH1-070	DM*-070	0
25 A	Rc 1	20	156	78	17	53	202	2.7 (2.5)	16	AH1-180	DM*-180	0

( ): DM0/DM2

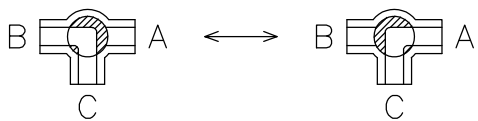


NOTE

(a) 適合ケーブル外径 φ5~10.5

切換フォーム (操作機側から見る)

ポジション①(P1)      ポジション②(P2)



10	ケーブルグランド	NYLON 6	1	G3/8 (a)
9	電動操作機	ADC12/PC CASE	1	
8	コネクタ	SUS304	1	
7	コネクタ	C3604BD	1	
6	ブラケット	SCS13A	1	
5	Oリング	FKM	2	
4	ステム	PVC	1	
3	シート	PTFE	4	
2	ボール	PVC	1	
1	本体	PVC	1	
No	DESCRIPTION	MATERIALS	REQ'D	REMARKS

			APPR'D	H. F	TITLE	Rcねじ込み形 LP型モータボールバルブ					
			CHK'D	K. Y							
			DESIGN		MODEL	AH1LP*05PPV		DM0LP005PPV DM2LP005PPV			
			DRAWN	S. O							
MARK	DATE	BY	DATE	'21-12-27	SCALE	NON	DWG No.	LP-05PPV-CM7			
REVISIONS			 <b>NIPPON VALVE CONTROLS, INC.</b>								
MV-2948											