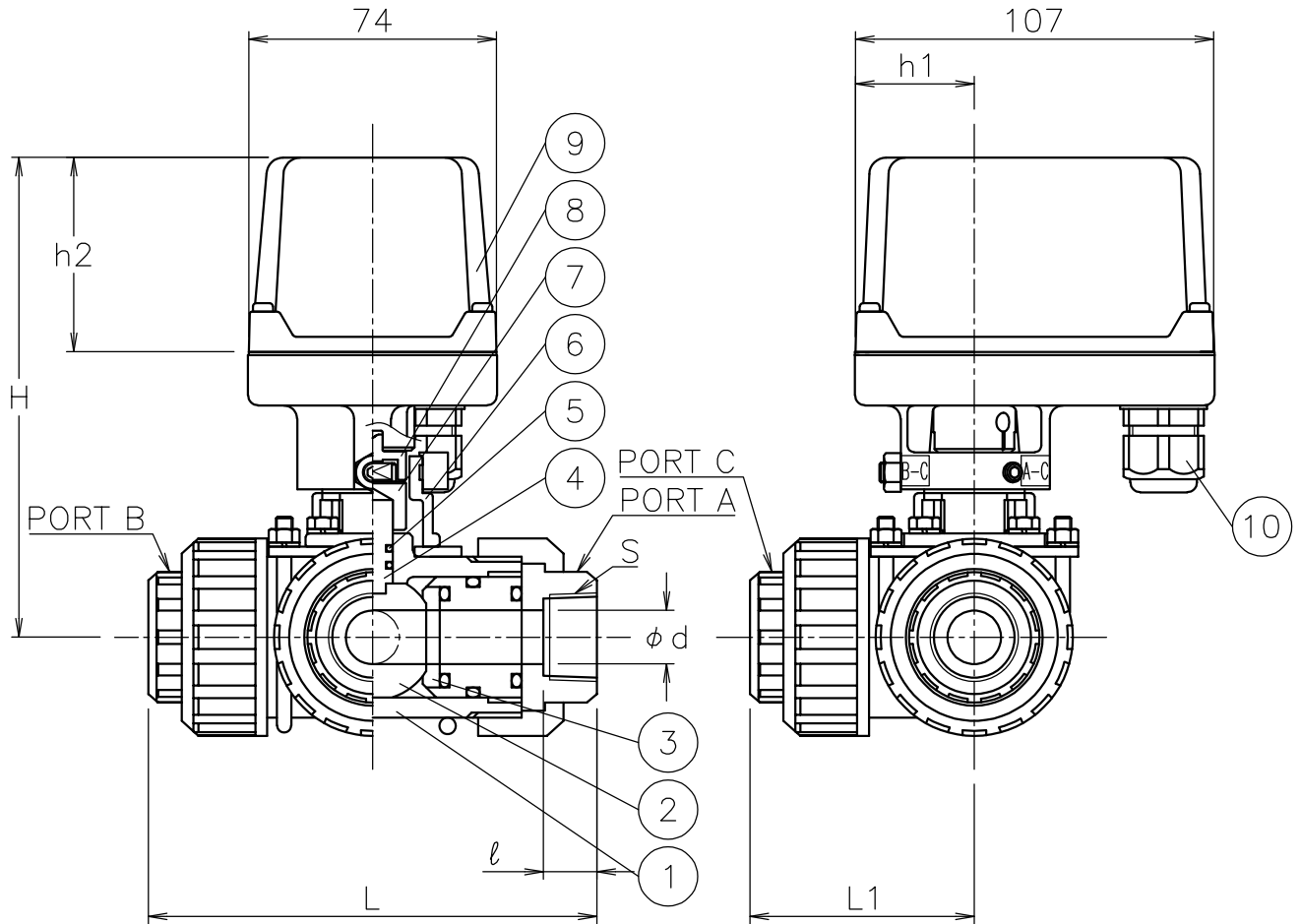


呼び径	S	d	L	L1	ℓ	h1	h2	H	質量 [kg]	Cv値 P1/P2	操作機型式		ランク
15 A	Rc 1/2	11	118	59	13	36	58	141	1.6	5	AM1-070	AM2-070	0
20 A	Rc 3/4	16	134	67	15	36	58	145	1.7	10	AM1-070	AM2-070	0
25 A	Rc 1	20	156	78	17	53	85	202	2.5	16	AM1-180	AM2-180	0

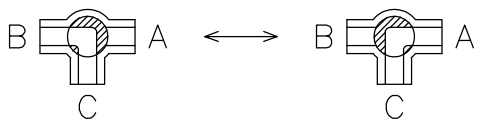


NOTE


(a) 適合ケーブル外径 φ5~10.5

切換フォーム (操作機側から見る)

ポジション①(P1) ポジション②(P2)



10	ケーブルグランド	NYLON 6	1	G3/8 (a)
9	電動操作機	ADC12/PC CASE	1	
8	コネクタ	SUS304	1	
7	コネクタ	C3604BD	1	
6	ブラケット	SCS13A	1	
5	Oリング	EPDM	2	
4	ステム	PVC	1	
3	シート	PTFE	4	
2	ボール	PVC	1	
1	本体	PVC	1	
No	DESCRIPTION	MATERIALS	REQ'D	REMARKS

			APPR'D	H. F	TITLE	Rcねじ込み形		
			CHK'D	K. Y		LP型モータボールバルブ		
			DESIGN		MODEL	AM1LP*05PPE		
			DRAWN	S. O		AM2LP*05PPE		
MARK	DATE	BY	DATE	'21-12-27	SCALE	NON	DWG No.	LP-05PPE-AM9
REVISIONS			 NIPPON VALVE CONTROLS, INC.					
MV-2948								