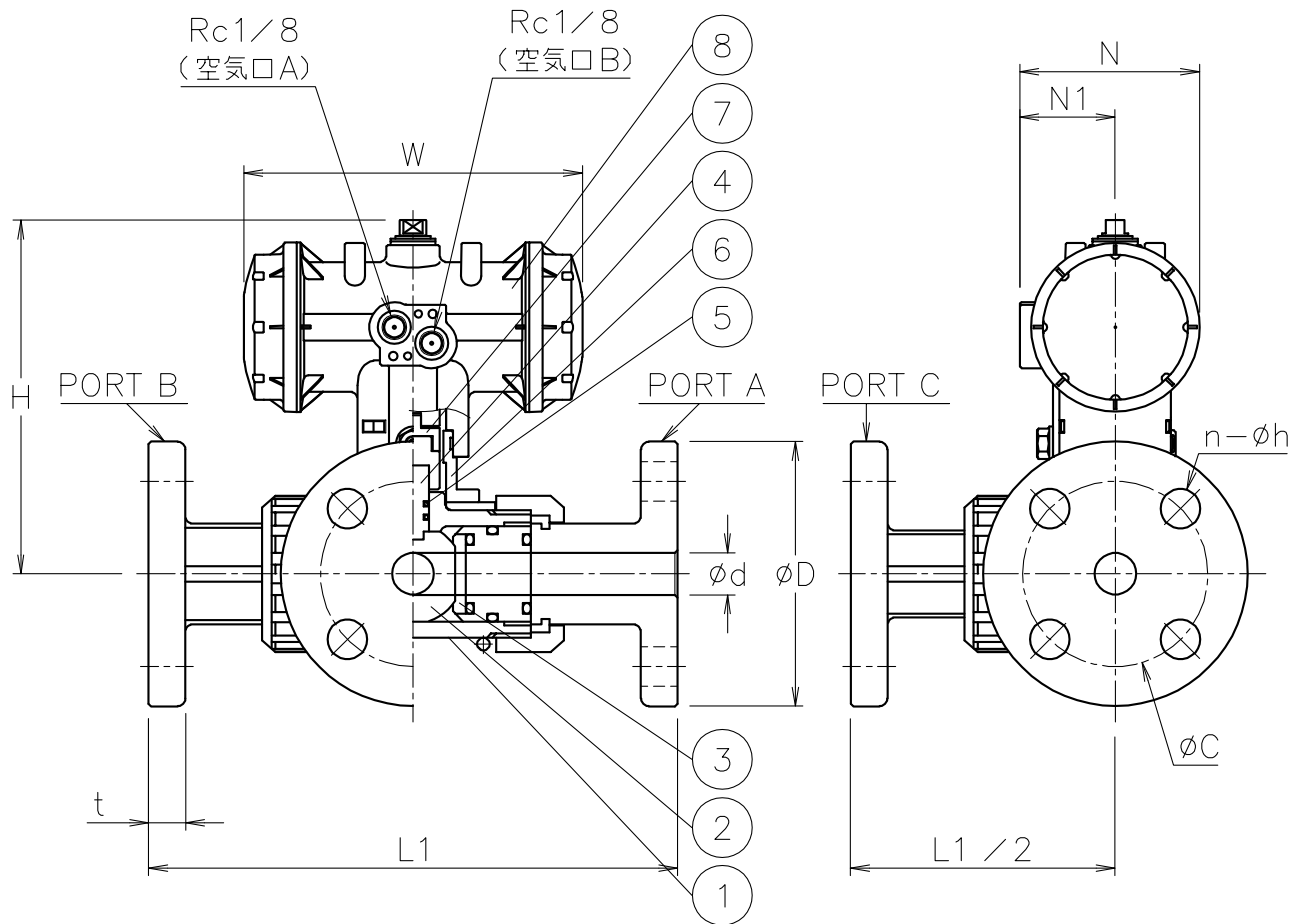


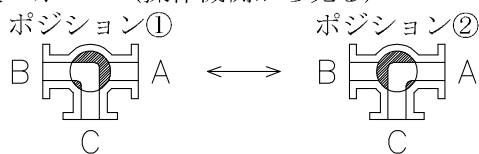
口径	d	L1	D	C	n-h	t	W	N	N1	H	質量(kg)	Cv値	操作機型式	ランク
15 A	11	163	95	70	4-15	14	108	57	30	114	1.3	5	PND-03D	0
20 A	16	200	100	75	4-15	14	128	68	36	134	1.7	10	PND-04D	0
25 A	20	221	125	90	4-19	16	128	68	36	149	2.2	16	PND-04D	0
40 A	32	272	140	105	4-19	18	157	82	44	204	4.1	38	PND-05D	0
50 A	38	306	155	120	4-19	20	157	82	44	212	5.7	56	PND-05D	0



NOTE

- ① 標準操作圧力: 0.4~0.5 MPa 最大0.7 MPa
- ② 操作機動作
 - ・空気口Aへ空気導入によりポジション①
 - ・空気口Bへ空気導入によりポジション②
- ③ 外径φ14.5以下の継手が装着可能

切換フォーム (操作機側から見る)



8	エア作動操作機	PPSボディー	1	PND
7	コネクタ	SCS13A	1	
6	ブラケット	SCS13A	1	
5	Oリング	EPDM	2	
4	ステム	PVC	1	
3	シート	PTFE	4	
2	ボール	PVC	1	
1	本体	PVC	1	
No	DESCRIPTION	MATERIALS	REQ'D	REMARKS

			APPR'D	K. Y	TITLE	J10Kフランジ式 (複作動形) 口径: 15~50 A LP型エア作動ボールバルブ				
			CHK'D	K. Y						
			DESIGN		MODEL	PNDLP901PPE				
			DRAWN	T. A						
MARK	DATE	BY	DATE	'22-12-08	SCALE	NON	DWG No.	LP-901PPE-NA1		
REVISIONS			 NIPPON VALVE CONTROLS, INC.							
MV-2987										