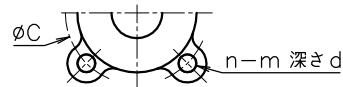
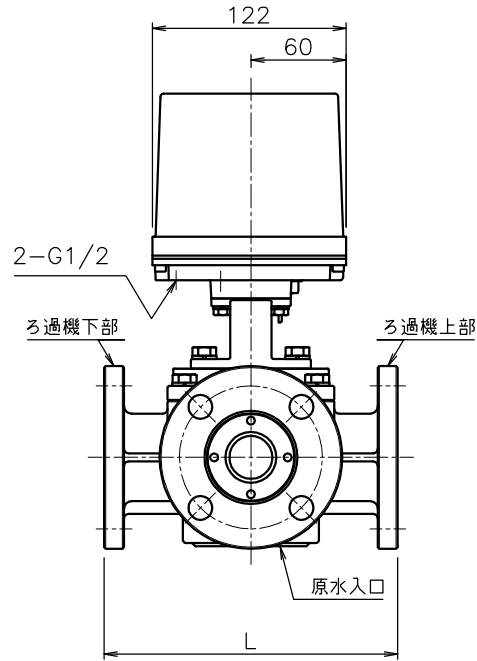
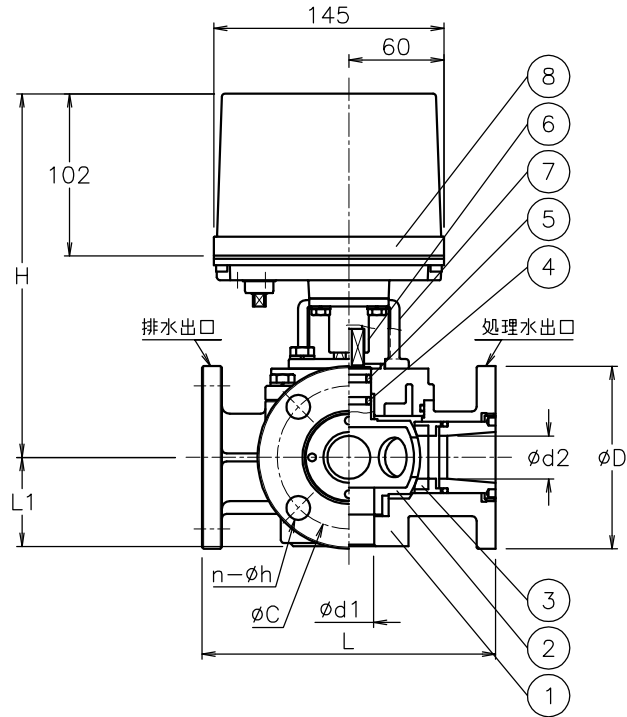
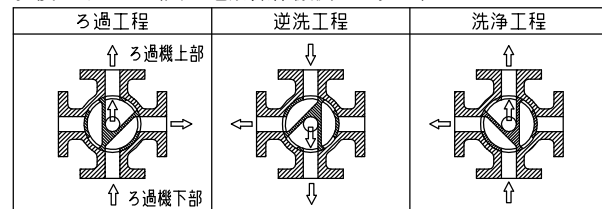


呼び径	d1	d2	L	L1	J5K							J10K						H	質量(kg)		Cv値	操作機型式	ランク
					D	C	n	h	m	d	D	C	n	h	m	d	J5K		J10K				
					32 A	32	27	185	56	115	90	4	15	M12	15	135	100		4	19			
40 A	32	27	185	56	120	95	4	15	M12	15	140	105	4	19	M16	18	229	14	17	15	AE3-360	0	
50 A	51	42	211	65	130	105	4	15	M12	15	155	120	4	19	M16	18	248	18	22	36	AE3-700	0	
65 A	65	52	240	70	155	130	4	15	M12	15	175	140	4	19	M16	18	258	25	29	58	AE3-700	0	



NOTE  
 付属品  
 ・ケーブルコネクタ(ナイロン製), G1/2, 適合ケーブルφ6~12  
 ・プラグ

切換フォーム (図は電動操作機側から見る)



No	DESCRIPTION	MATERIALS	REQ'D	REMARKS
8	電動操作機	アルミダイカストケース	1	
7	ブラケット	SCS13A	1	
6	コネクタ	SUS304	1	
5	リング	NBR	1	
4	リング	EPDM	1	
3	シート	PTFE	4	
2	ボール	SCS13A	1	
1	本体	SCS13A	1	

MARK	DATE	BY	DATE	SCALE	NON	DWG No.	L5-*1TTT-R-AE8
			17-05-02				
REVISIONS				MV-2614			

TITLE	MODEL	SCALE	DWG No.
J5K・J10Kフランジ式 L5型5方口モータボールバルブ	AE3L5*02TTT-R AE3L5*01TTT-R		