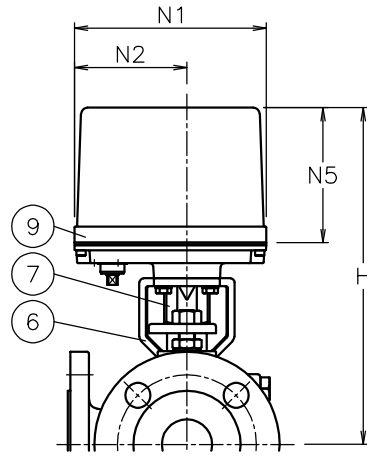
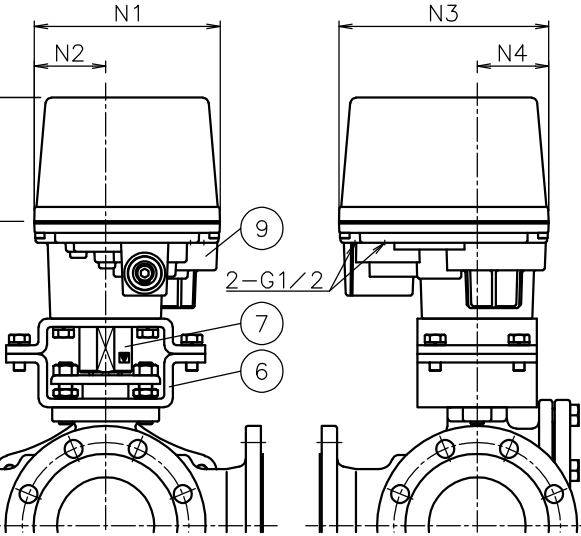
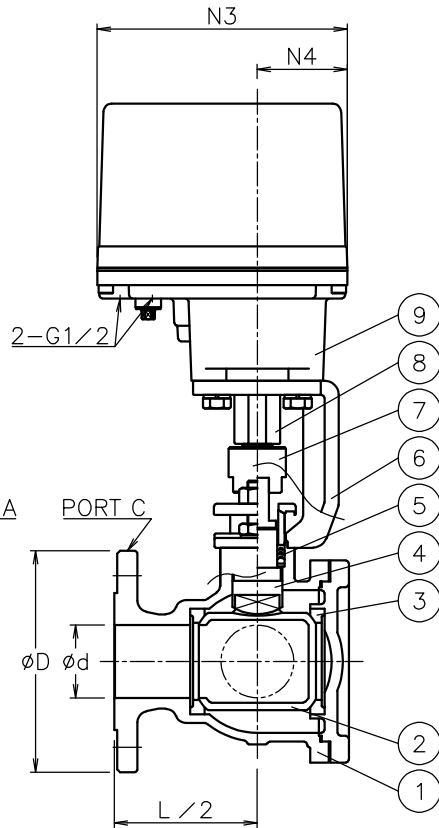
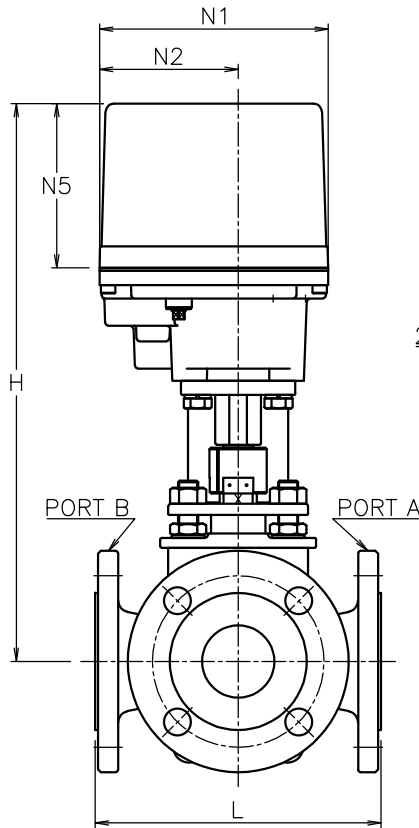


AE*L4*01UUG-050



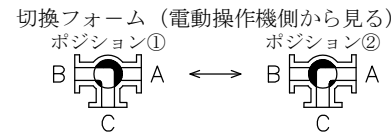
AE*L4*01UUG-025
AE*L4*01UUG-040



AE*L4*021UUG-100

呼び径	d	L	D	C	n-h	N1	N2	N3	N4	N5	H	質量(kg)	Cv値	操作機型式		ランク
25 A	25	160	125	90	4-19	122	60	145	60	102	241	9.9	26	AE1-360	AE2-360	0
40 A	38	180	140	105	4-19	122	60	145	60	102	255	13	65	AE1-360	AE2-360	0
50 A	51	200	155	120	4-19	122	60	145	60	102	295	17	110	AE1-700	AE2-700	0
						160	97	175	63	115	391	24		AE1-02K	AE2-02K	2
65 A	64	240	175	140	4-19	160	97	175	63	115	402	30	160	AE1-02K	AE2-02K	0
80 A	76	260	185	150	8-19	160	97	175	63	115	430	39	260	AE1-02K	AE2-02K	0
100 A	102	330	210	175	8-19	160	97	175	63	115	445	46	480	AE1-02K	AE2-02K	0
						195	75	220	75	130	450	52	480	AE1-06K	AE2-06K	2

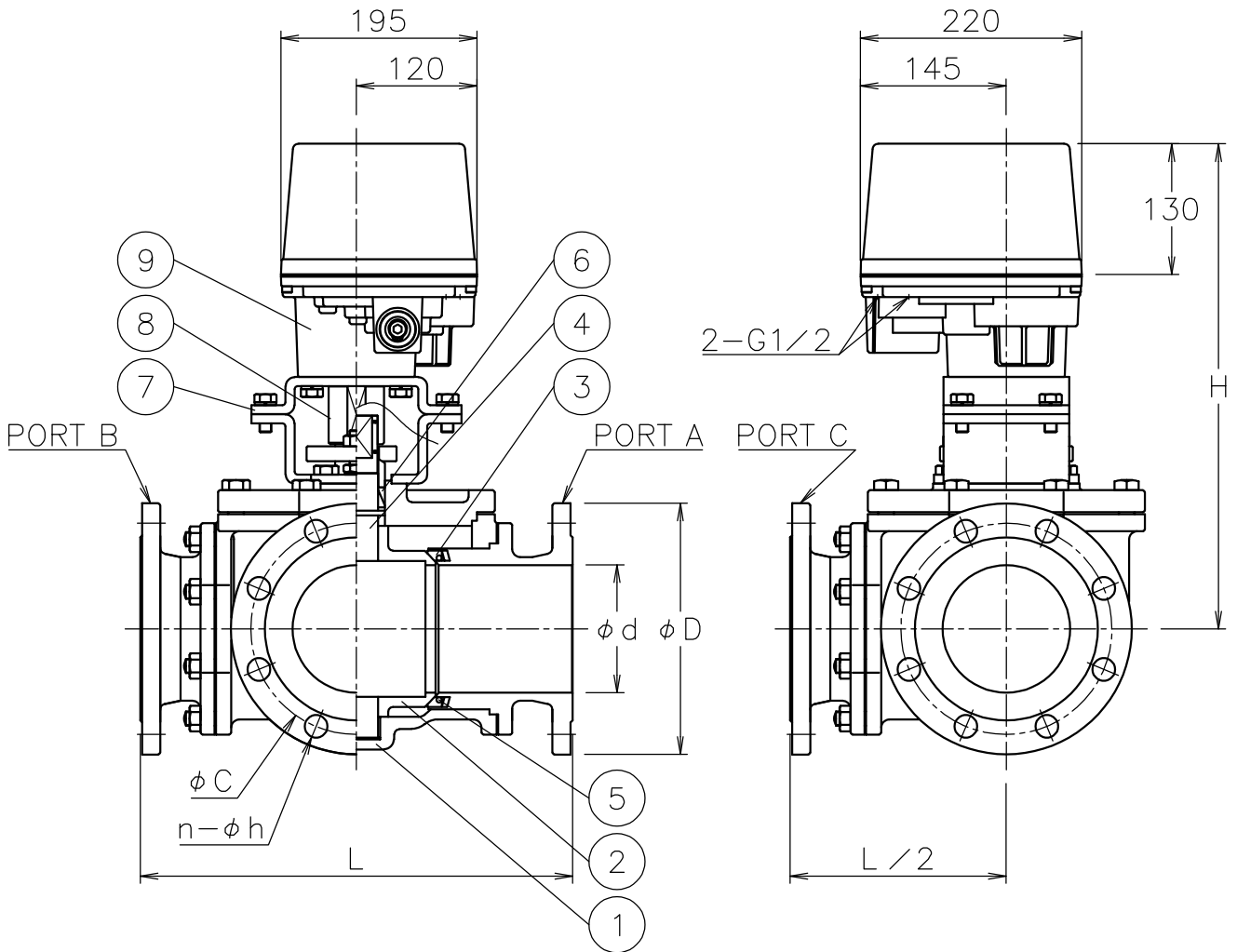
NOTE
 付属品
 ・ケーブルラッド(ナイロン製), G1/2, 適合ケーブルφ6~12
 ・プラグ



9	電動操作機	アルミダイカステース	1	
8	コネクタ	SCS13A	1	
7	コネクタ	SUSXM7/LAK52	1	100A(ランク2)
		SUS304		065, 080A
		SUS(LAK52)/SUS304		100A(ランク0)
6	ブラケット	SUS(LAK52)	1	50A
		SCPH2/SS400		025, 040A
		SCPH2		100A
		SUS304/SCPH2		065, 080A
5	パッキン	N-PTFE	1	050A
				025, 040A
4	ステム	SUS316	1	
3	シート	強化PTFE	4	
2	ボール	SCS14A	1	
1	本体	SCS14A	1	
No	DESCRIPTION	MATERIALS	REQ'D	REMARKS

			APPR'D	K. Y	TITLE	J10Kフランジ式 L4型モータボールバルブ			
			CHK'D	K. Y	MODEL	AE1L4**1UUG AE2L4**1UUG			
			DESIGN		SCALE	NON	DWG No.	L4-*1UUG-AEA11	
MARK	DATE	BY	DATE	'23-11-16					
REVISIONS					NIPPON VALVE CONTROLS, INC.				
MV-3039									

呼び径	d	L	D	C	n-h	H	質量(kg)	Cv値	操作機型式		ランク
125 A	127	430	250	210	8-23	483	99	770	AE1-06K	AE2-06K	0
150 A	152	500	280	240	8-23	495	122	1150	AE1-06K	AE2-06K	0

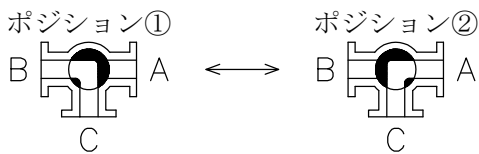


NOTE

付属品

- ・ケーブルコネクタ(ナイロン製), G 1/2, 適合ケーブルφ6~12
- ・プラグ

切換フォーム (電動操作機側から見る)



9	電動操作機	アルミダイカストケース	1	
8	コネクタ	SUSXM7/LAK52	1	
7	ブラケット	SS400	1	
6	パッキン	PTFE	1	
5	Oリング	FKM	3	
4	ステム	SUS316	1	
3	シート	強化PTFE	3	
2	ボール	SCS14	1	
1	本体	SCS14	1	
No	DESCRIPTION	MATERIALS	REQ'D	REMARKS

			APPR'D	K. Y	TITLE	J10Kフランジ式 L 4型モータボールバルブ								
			CHK'D	K. Y		MODEL	AE1L4**1UUG AE2L4**1UUG							
			DESIGN		MARK		DATE	BY	DATE	' 23-11-16	SCALE	NON	DWG No.	L4-*1UUG-AEB5
			DRAWN	P. 0										
REVISIONS														
MV-3039														