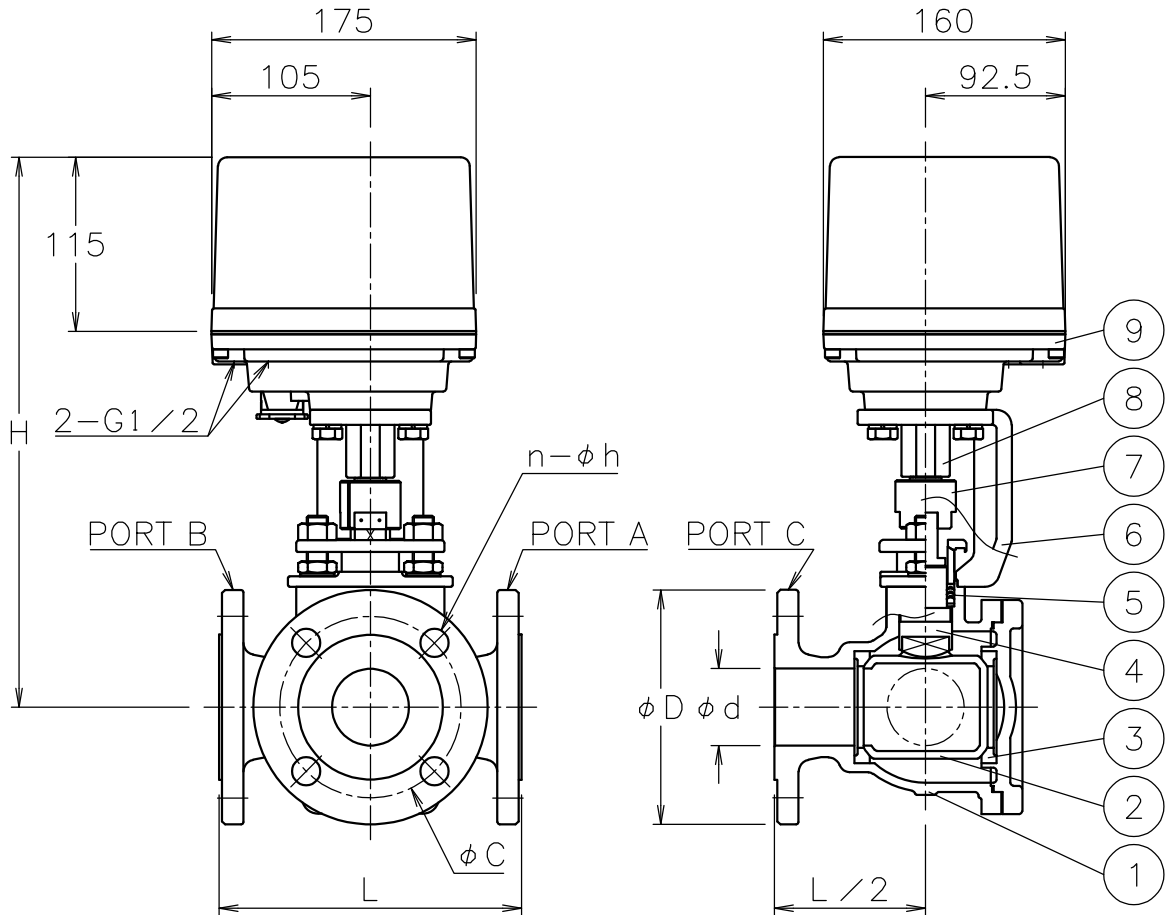


呼び径	d	L	D	C	n-h	H	質量(kg)	Cv値	操作機型式			ランク
25 A	25	160	125	90	4-19	314	14	26	AD1-300	AD2-300	AD0-300	0
40 A	38	180	140	105	4-19	328	16	65	AD1-700	AD2-700	AD0-700	0
50 A	51	200	155	120	4-19	364	22	110	AD1-700	AD2-700	AD0-700	0

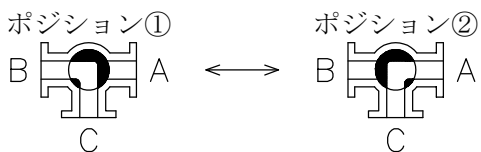


NOTE

付属品

- ・ケーブルコネクタ(ナイロン製), G 1/2, 適合ケーブルφ6~12
- ・プラグ

切換フォーム (電動操作機側から見る)



9	電動操作機	アルミダイカストケース	1	
8	コネクタ	SCS13A	1	
7	コネクタ	SUS304	1	050A
		SCS13A		025, 040A
6	ブラケット	SCPH2	1	
5	パッキン	N-PTFE	1	
4	ステム	SUS304	1	
3	シート	N-PTFE	4	
2	ボール	SCS13A	1	
1	本体	SCS13A	1	
No	DESCRIPTION	MATERIALS	REQ'D	REMARKS

			APPR'D	H. F	TITLE	J10Kフランジ式 L4型モータボールバルブ			
			CHK'D	K. Y		MODEL	AD1L4*01TTT AD0L4001TTT AD2L4*01TTT		
			DESIGN		SCALE		NON	DWG No.	L4-01TTT-AD11
MARK	DATE	BY	DATE	'21-08-26					
REVISIONS			NIPPON VALVE CONTROLS, INC.						
MV-2919									