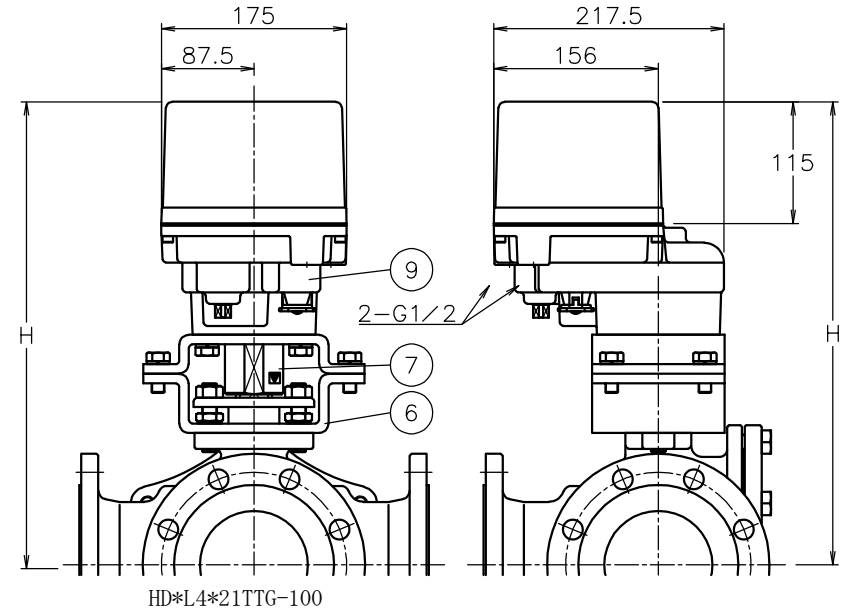
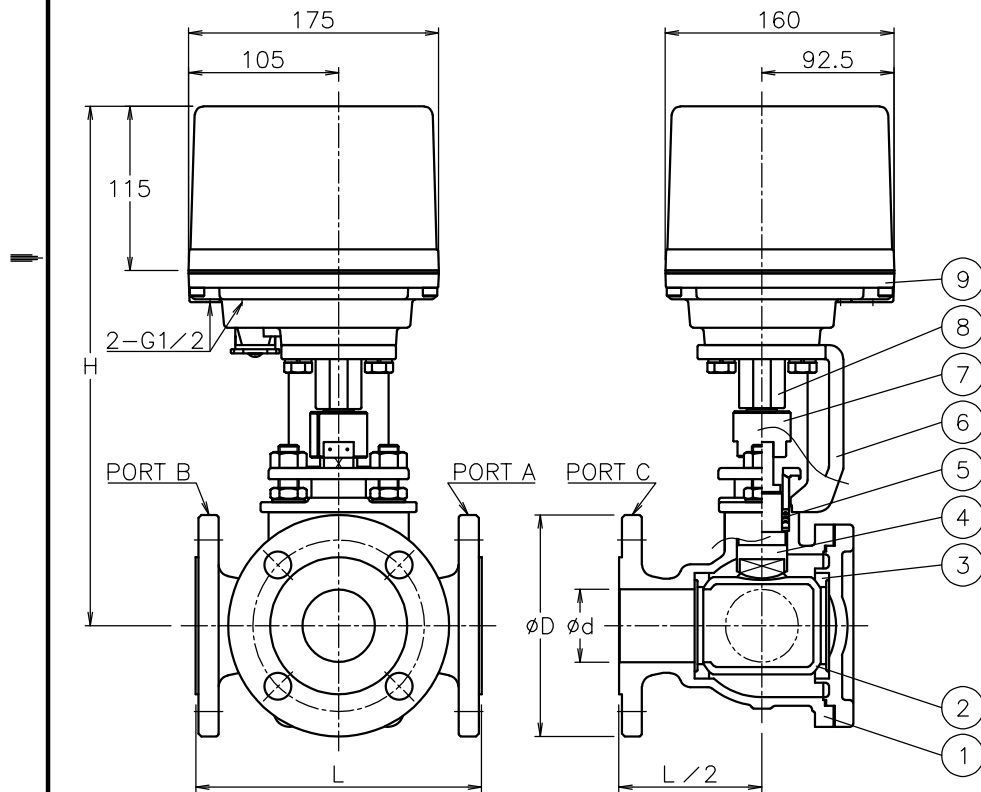
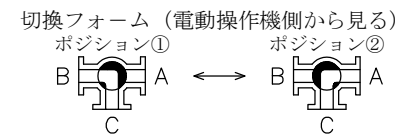


呼び径	d	L	D	C	n-h	H	質量(kg)	Cv値	操作機型式			ランク
25 A	25	160	125	90	4-19	314	14	26	HD1-300	HD2-300	HDO-300	0
40 A	38	180	140	105	4-19	328	16	65	HD1-700	HD2-700	HDO-700	0
50 A	51	200	155	120	4-19	364	22	110	HD1-700	HD2-700	HDO-700	0
									HD1-02K	HD2-02K	HDO-02K	2
65 A	64	240	175	140	4-19	397	29	160	HD1-02K	HD2-02K	HDO-02K	0
80 A	76	260	185	150	8-19	425	38	260	HD1-02K	HD2-02K	HDO-02K	0
100 A	102	330	210	175	8-19	440	45	480	HD1-02K	HD2-02K	HDO-02K	0
									HD1-06K	HD2-06K	HDO-06K	2



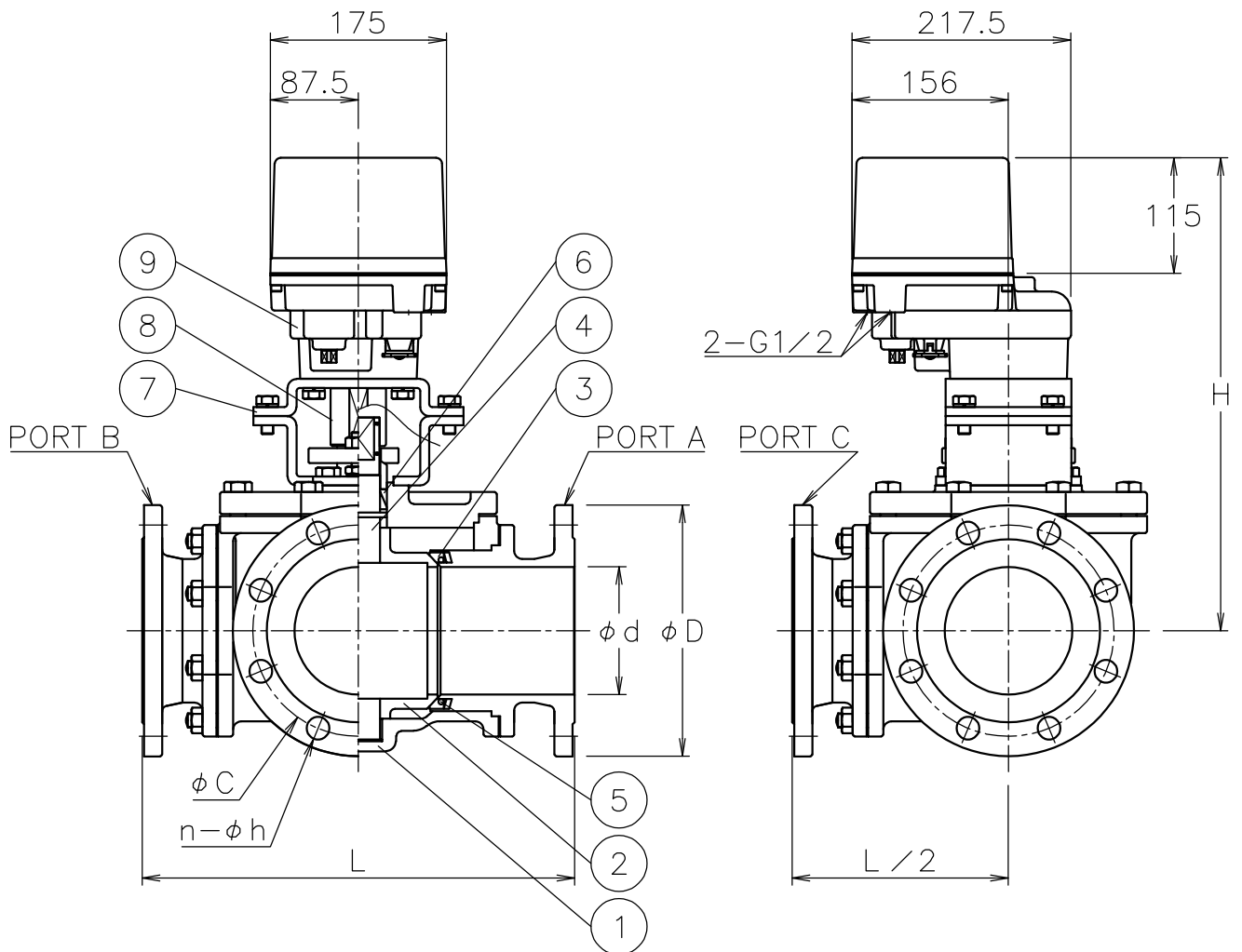
NOTE
 付属品
 ・ケーブルラッド (ナイロン製), G1/2, 適合ケーブルφ6~12
 ・プラグ



9	電動操作機	アルミダイカストケース	1	
8	コネクタ	SCS13A	1	
7	コネクタ	SUSXM7/LAK52	1	100A (7ヶ所)
		SUS304		050~080A
		SCS13A		100A (7ヶ所)
6	ブラケット	SCPH2/SS400	1	100A
		SCPH2		025~080A
5	パッキン	N-PTFE	1	
4	ステム	SUS304	1	
3	シート	強化PTFE	4	
2	ボール	SCS13A	1	
1	本体	SCS13A	1	
No	DESCRIPTION	MATERIALS	REQ'D	REMARKS

			APPR'D	K. Y	TITLE	J10Kフランジ式 L4型モータボールバルブ		
			CHK'D	K. Y				
			DESIGN		MODEL	HD1L4**1TTG HD0L40*1TTG		
			DRAWN	P. 0		HD2L4**1TTG		
MARK	DATE	BY	DATE	'23-11-16	SCALE	NON	DWG No.	L4-*1TTG-HDA8
REVISIONS					NIPPON VALVE CONTROLS, INC.			
MV-3039								

呼び径	d	L	D	C	n-h	H	質量(kg)	Cv値	操作機型式			ランク
125 A	127	430	250	210	8-23	471	98	770	HD1-06K	HD2-06K	HDO-06K	0
150 A	152	500	280	240	8-23	483	121	1150	HD1-06K	HD2-06K	HDO-06K	0

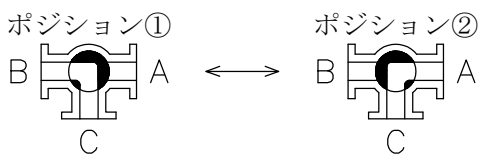


NOTE

付属品

- ・ケーブルコネクタ(ナイロン製), G 1/2, 適合ケーブルφ6~12
- ・プラグ

切換フォーム (電動操作機側から見る)



9	電動操作機	アルミダ イラストケース	1	
8	コネクタ	SUSXM7/LAK52	1	
7	ブラケット	SS400	1	
6	パッキン	PTFE	1	
5	Oリング	FKM	3	
4	ステム	SUS304	1	
3	シート	強化PTFE	3	
2	ボール	SCS13	1	
1	本体	SCS13	1	
No	DESCRIPTION	MATERIALS	REQ'D	REMARKS

			APPR'D	K. Y	TITLE	J10Kフランジ式 L 4型モータボールバルブ								
			CHK'D	K. Y		MODEL	HD1L4**1TTG HD0L40*1TTG HD2L4**1TTG							
			DESIGN		MARK		DATE	BY	DATE	' 23-11-16	SCALE	NON	DWG No.	L4-*1TTG-HDB8
			DRAWN	P. O			REVISIONS							
						MV-3039	NIPPON VALVE CONTROLS, INC.							