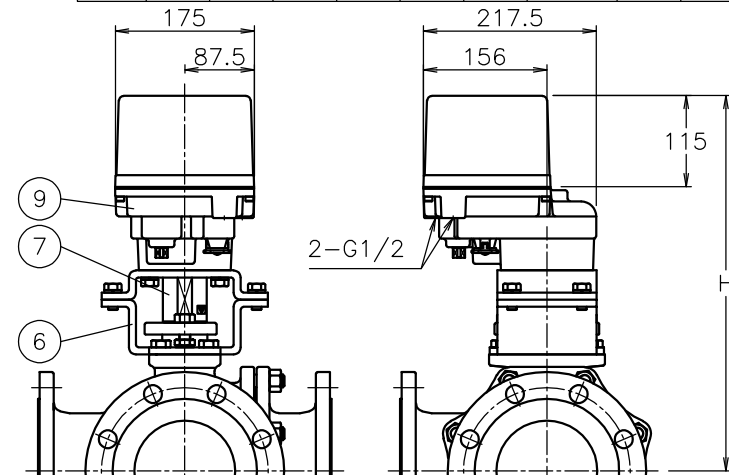
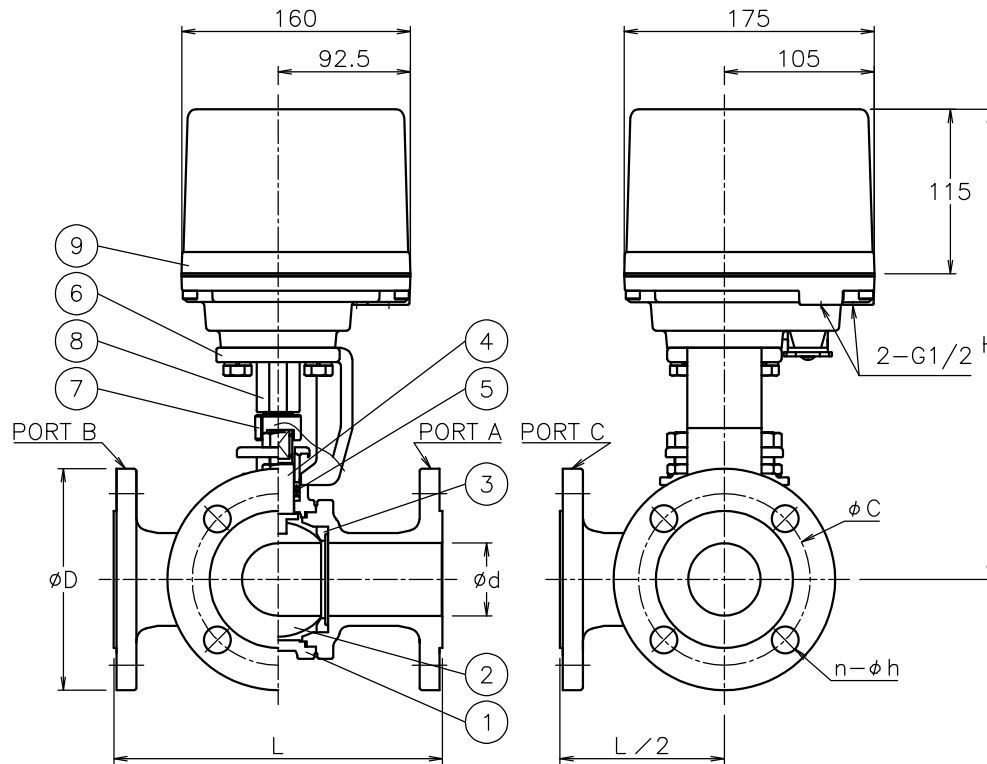
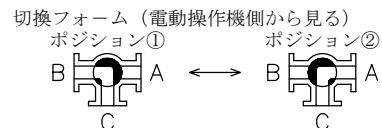


呼び径	d	L	D	C	n-h	H	質量(kg)	Cv値	操作機型式			ランク
20 A	19	150	100	75	4-15	285	10	24	HD1-300	HD2-300	HDO-300	0
25 A	25	170	125	90	4-19	296	12	40	HD1-300	HD2-300	HDO-300	0
40 A	38	200	140	105	4-19	321	16	100	HD1-300	HD2-300	HDO-300	0
									HD1-700	HD2-700	HDO-700	2
50 A	51	230	155	120	4-19	329	19	170	HD1-700	HD2-700	HDO-700	0
65 A	64	260	175	140	4-19	368	27	240	HD1-700	HD2-700	HDO-700	0
80 A	76	280	185	150	8-19	378	31	380	HD1-700	HD2-700	HDO-700	1
									HD1-02K	HD2-02K	HDO-02K	0
100 A	102	340	210	175	8-19	436	45	680	HD1-02K	HD2-02K	HDO-02K	0
125 A	127	370	250	210	8-23	473	75	1080	HD1-06K	HD2-06K	HDO-06K	0
150 A	152	430	280	240	8-23	493	94	1620	HD1-06K	HD2-06K	HDO-06K	0
200 A	203	520	330	290	12-23	546	154	2870	HD1-06K	HD2-06K	HDO-06K	1



HD\*L2\*01UUT-125  
 HD\*L2\*01UUT-150  
 HD\*L2\*11UUT-200

NOTE  
 付属品  
 ・ケーブルグランド(ナイロン製), G1/2, 適合ケーブルφ6~12  
 ・プラグ



No	DESCRIPTION	MATERIALS	REQ'D	REMARKS
9	電動操作機	アルミダ イラストケース	1	
8	コネクタ	SCS13A	1	
7	コネクタ	SUSXM7/LAK52	1	125, 150A
		SUS303/SUS304		065~100A
		SCS13A		200A
6	ブラケット	S45C	1	025~050A
		SS400		020A
5	パッキン	SCPH2	1	125~200A
		N-PTFE		020~100A
4	ステム	SUS316	1	
3	シート	N-PTFE	2	
2	ボール	SUS316/SCS14A	1	
1	本体	SCS14A	1	

MARK	DATE	BY	DATE	SCALE	NON	DWG No.	L2-*1UUT-HD11
			'23-11-16				
REVISIONS				MV-3039			

APPR'D	CHK'D	DESIGN	DRAWN	DATE	TITLE	MODEL	SCALE
K. Y	K. Y		P. O	'23-11-16	J10Kフランジ形 L 2型モータボールバルブ	HD1L2**1UUT HD2L2**1UUT	NON