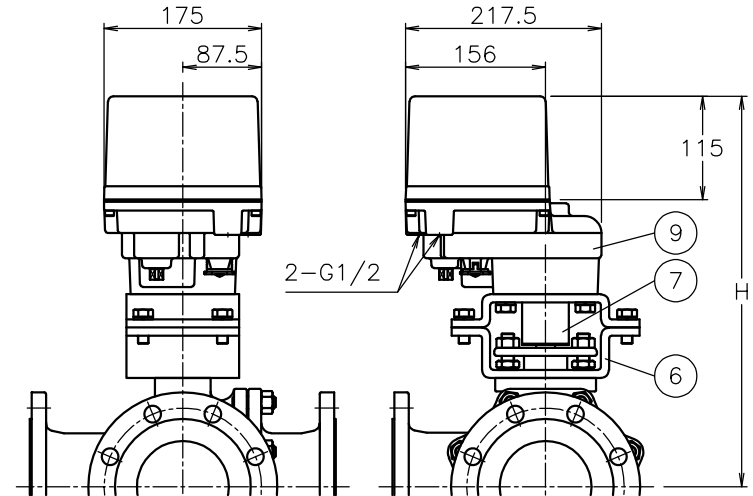
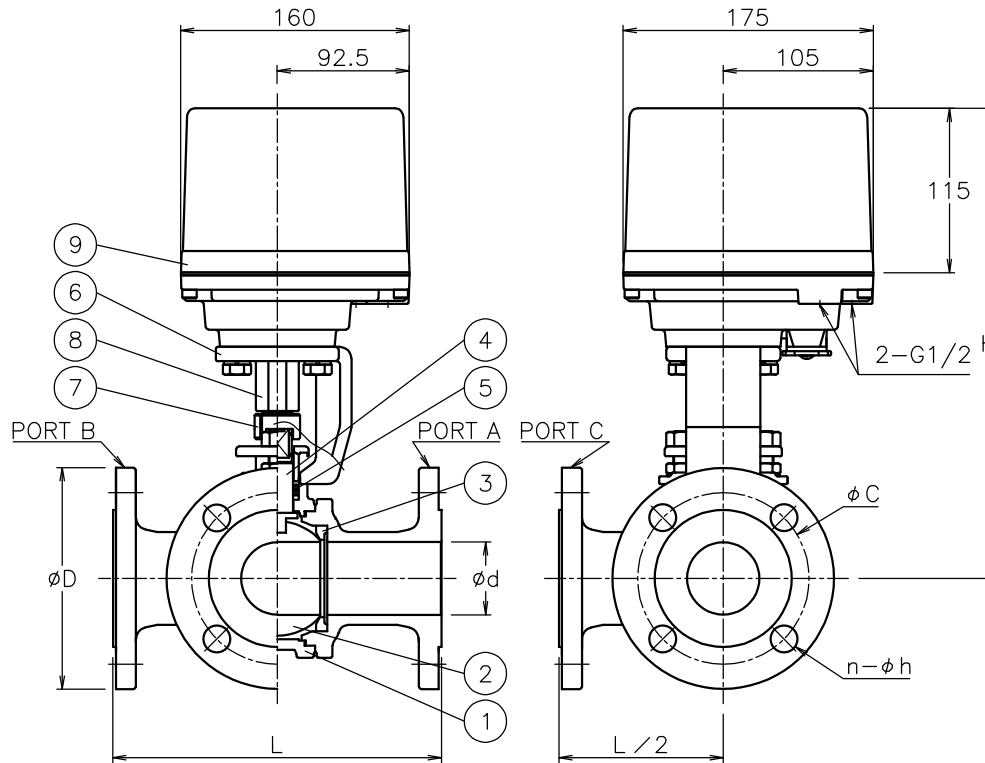
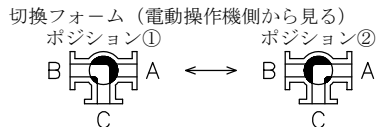


呼び径	d	L	D	C	n-h	H	質量 (kg)	Cv値		操作機型式			ランク
								ON-OFF	実効				
20 A	19	150	100	75	4-15	285	10	24	10	PHX-300	PHR-300	PDX-300	0
25 A	25	170	125	90	4-19	296	12	40	20	PHX-300	PHR-300	PDX-300	0
40 A	38	200	140	105	4-19	321	16	100	60	PHX-300	PHR-300	PDX-300	0
										PHX-700	PHR-700	PDX-700	2
50 A	51	230	155	120	4-19	329	19	170	110	PHX-700	PHR-700	PDX-700	0
										PHX-02K	PHR-02K	PDX-02K	2
65 A	64	260	175	140	4-19	368	27	240	150	PHX-700	PHR-700	PDX-700	0
										390	28	PHX-02K	PHR-02K
80 A	76	280	185	150	8-19	400	32	380	240	PHX-02K	PHR-02K	PDX-02K	0
										436	45	PHX-06K	PHR-06K
100 A	102	340	210	175	8-19	434	52	680	440	PHX-02K	PHR-02K	PDX-02K	0
										434	52	PHX-06K	PHR-06K



PHX (PDX/PHR) L2\*21TTG-100

NOTE  
 付属品  
 ・ケーブルグランド (ナイロン製), G1/2, 適合ケーブルφ6~12  
 ・プラグ



No	DESCRIPTION	MATERIALS	REQ'D	REMARKS
9	電動操作機	アルミダイカストケース	1	
8	コネクタ	SCS13A	1	
7	コネクタ	SUSXM7/LAK52	1	100A (ランク) 065, 080A
		SUS304		100A (ランク) 025~050A
		SCS13A		020A
		S45C		
6	ブラケット	SCPH2/SS400	1	100A
		SCPH2		020~080A
5	パッキン	N-PTFE	1	
4	ステム	SUS304	1	
3	シート	強化PTFE	2	
2	ボール	SUS304/SCS13A	1	
1	本体	SCS13A	1	

MARK	DATE	BY	DATE	SCALE	NON	DWG No.	L2-*1TTG-PX10
			'23-11-16				
REVISIONS				NIPPON VALVE CONTROLS, INC.			
MV-3039							