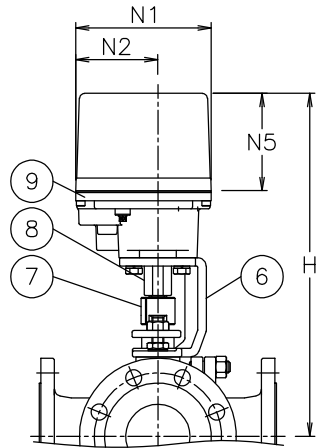
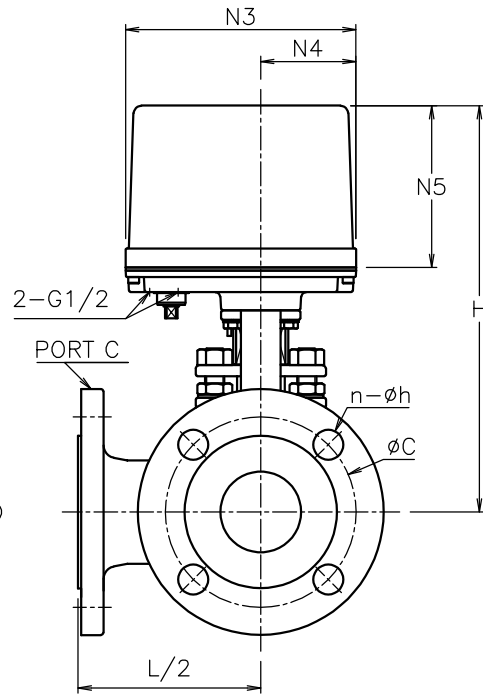
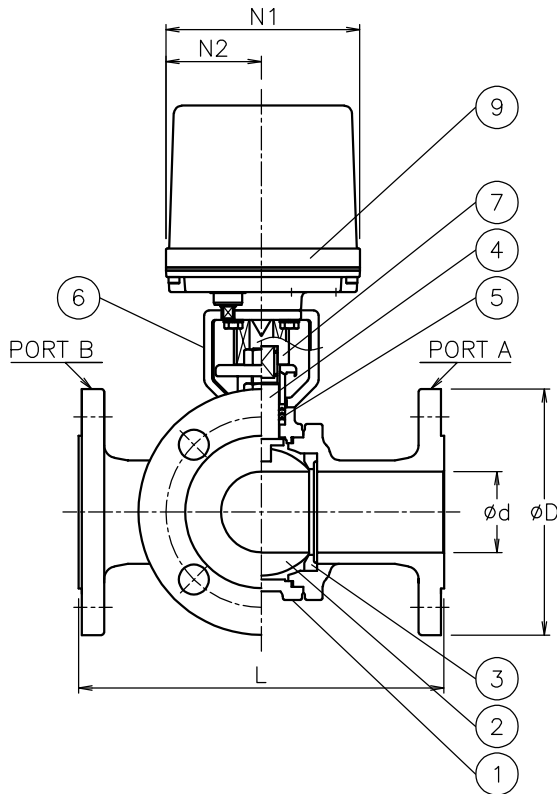


AEXL2*01TTG-065



AEXL2*21TTG-065
AEXL2*01TTG-080
AEXL2*01TTG-100



呼び径	d	L	D	C	n-h	N1	N2	N3	N4	N5	H	質量 (kg)	Cv値		操作機型式	ランク
													P1/P2	実効		
20 A	19	150	100	75	4-15	122	60	145	60	102	219	6.2	24	10	AEX-120	0
25 A	25	170	125	90	4-19	122	60	145	60	102	229	8.3	40	20	AEX-120	0
												8.7			AEX-360	2
40 A	38	200	140	105	4-19	122	60	145	60	102	248	13	100	60	AEX-360	0
50 A	51	230	155	120	4-19	122	60	145	60	102	272	16	170	110	AEX-700	2
												23			AEX-700	0
65 A	64	260	175	140	4-19	122	60	145	60	102	300	23	240	150	AEX-700	0
						160									97	175
80 A	76	280	185	150	8-19	160	97	175	63	115	405	33	380	240	AEX-02K	0
					8-19										160	97

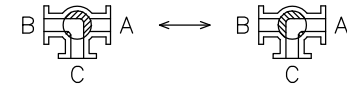
NOTE

付属品

- ・ケーブルクランプ (ナイロン製), G1/2, 適合ケーブルφ6~12
- ・プラグ

切換フォーム (操作機側から見る)

ポジション① (P1) ポジション② (P2)



9	電動操作機	アルミクイストケース	1	
8	延長コネクタ	SCS13A	1	
7	コネクタ	SUS304	1	100A
		SUS (LAK52) / SUS304		065, 080A
		SUS (LAK52)		020~050A
6	ブラケット	SCPH2	1	100A
		SCPH2/SUS304		065, 080A
5	パッキン	SCS13A	1	020~050A
		N-PTFE		
4	ステム	SUS304	1	
3	シート	強化PTFE	2	
2	ボール	SUS304/SCS13A	1	
1	本体	SCS13A	1	
No	DESCRIPTION	MATERIALS	REQ'D	REMARKS

			APPR'D	H. F	TITLE	J10Kフランジ形 L2型コントロールバルブ					
			CHK'D	K. Y							
			DESIGN		MODEL	AEXL2**1TTG					
			DRAWN	S. O							
MARK	DATE	BY	DATE	'21-10-14	SCALE	NON	DWG No.	L2-*1TTG-EX14			
REVISIONS											
MV-2937											