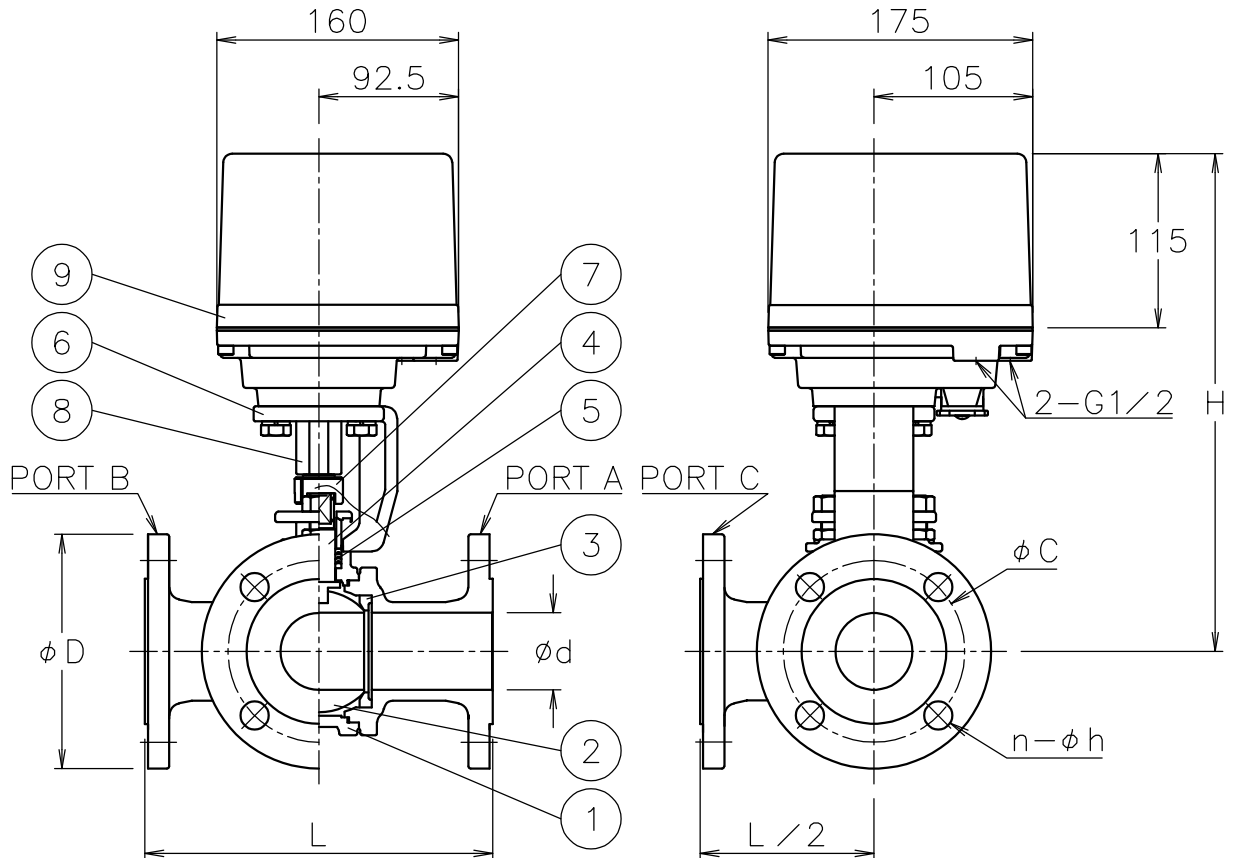


呼び径	d	L	D	C	n-h	H	質量 (kg)	Cv値	操作機型式			ランク
20 A	19	150	100	75	4-15	285	10	24	AD1-300	AD2-300	AD0-300	0
25 A	25	170	125	90	4-19	296	12	40	AD1-300	AD2-300	AD0-300	0
40 A	38	200	140	105	4-19	321	16	100	AD1-300	AD2-300	AD0-300	0
									AD1-700	AD2-700	AD0-700	2
50 A	51	230	155	120	4-19	329	19	170	AD1-700	AD2-700	AD0-700	0
65 A	64	260	175	140	4-19	368	27	240	AD1-700	AD2-700	AD0-700	0

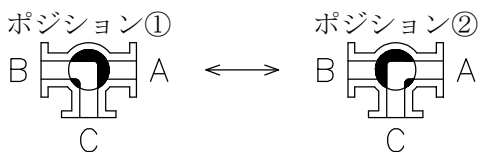


NOTE

付属品

- ・ケーブルコネクタ(ナイロン製), G 1/2, 適合ケーブルφ6~12
- ・プラグ

切換フォーム (電動操作機側から見る)



9	電動操作機	アルミダイカストケース	1	
8	コネクタ	SCS13A	1	
7	コネクタ	SUS304	1	065A
		SCS13A		025~050A
		S45C		020A
6	ブラケット	SCPH2	1	
5	パッキン	N-PTFE	1	
4	ステム	SUS304	1	
3	シート	強化PTFE	2	
2	ボール	SUS304/SCS13A	1	
1	本体	SCS13A	1	
No	DESCRIPTION	MATERIALS	REQ'D	REMARKS

			APPR'D	H. F	TITLE	J10Kフランジ式 L2型モータボールバルブ					
			CHK'D	K. Y		MODEL	AD1L2**1TTG      AD0L20*1TTG AD2L2**1TTG				
			DESIGN		SCALE		NON	DWG No.	L2-*1TTG-AD12		
MARK	DATE	BY	DATE	'21-08-23							
REVISIONS			 <b>NIPPON VALVE CONTROLS, INC.</b>								
MV-2919											