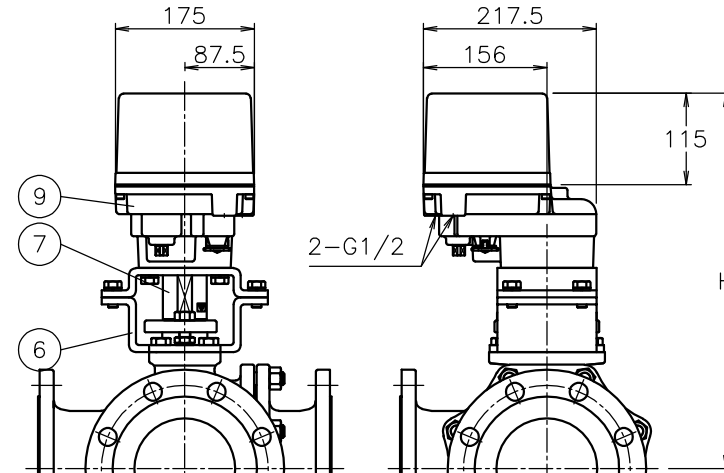
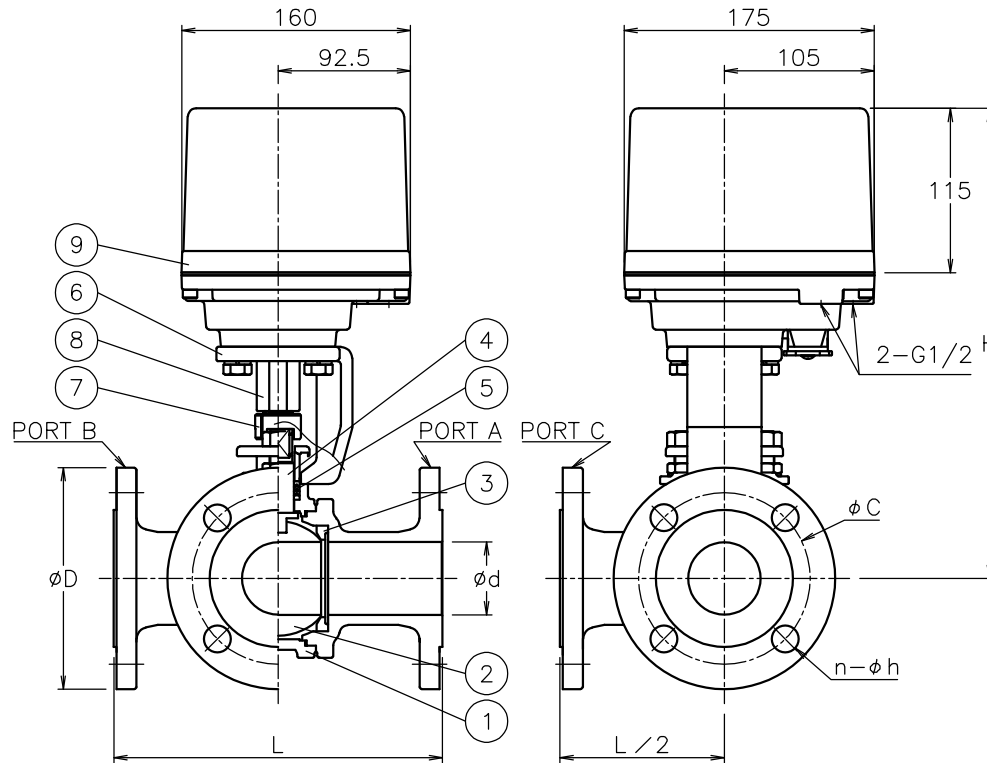
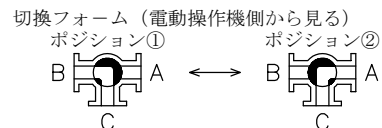


呼び径	d	L	D	C	n-h	H	質量(kg)	Cv値	操作機型式			ランク
20 A	19	150	100	75	4-15	285	10	24	HD1-300	HD2-300	HD0-300	0
25 A	25	170	125	90	4-19	296	12	40	HD1-300	HD2-300	HD0-300	0
40 A	38	200	140	105	4-19	321	16	100	HD1-300	HD2-300	HD0-300	0
									HD1-700	HD2-700	HD0-700	2
50 A	51	230	155	120	4-19	329	19	170	HD1-700	HD2-700	HD0-700	0
									HD1-700	HD2-700	HD0-700	0
65 A	64	260	175	140	4-19	368	27	240	HD1-700	HD2-700	HD0-700	0
									HD1-02K	HD2-02K	HD0-02K	2
80 A	76	280	185	150	8-19	378	31	380	HD1-700	HD2-700	HD0-700	1
									HD1-02K	HD2-02K	HD0-02K	0
100 A	102	340	210	175	8-19	436	45	680	HD1-02K	HD2-02K	HD0-02K	0
125 A	127	370	250	210	8-23	473	75	1080	HD1-06K	HD2-06K	HD0-06K	0
150 A	152	430	280	240	8-23	493	94	1620	HD1-06K	HD2-06K	HD0-06K	0
200 A	203	520	330	290	12-23	546	154	2870	HD1-06K	HD2-06K	HD0-06K	1



HD*L2*01DTT-125
 HD*L2*01DTT-150
 HD*L2*11DTT-200

NOTE
 付属品
 ・ケーブルグランド (ナイロン製), G1/2, 適合ケーブルφ6~12
 ・プラグ



No	DESCRIPTION	MATERIALS	REQ'D	REMARKS
9	電動操作機	アルミダ イラスト	1	
8	コネクタ	SCS13A	1	
7	コネクタ	SUSXM7/LAK52	1	125, 150A
		SUS303/SUS304		065~100A
		SCS13A S45C		200A 025~050A 020A
6	ブラケット	SS400 SCPH2	1	125~200A 020~100A
5	パッキン	N-PTFE	1	
4	ステム	SUS304	1	
3	シート	N-PTFE	2	
2	ボール	SUS304/SCS13A	1	
1	本体	FCD400	1	

MARK	DATE	BY	DATE	SCALE	NON	DWG No.	L2-*1DTT-HD11
			'23-11-16				
REVISIONS MV-3039							

TITLE	MODEL
J10Kフランジ形 L 2型モータボールバルブ	HD1L2**1DTT HD0L20*1DTT HD2L2**1DTT