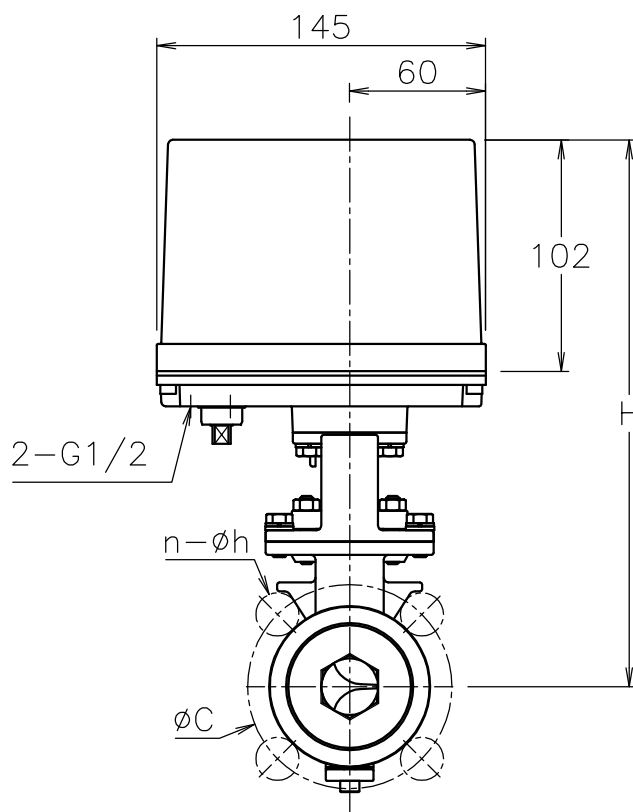
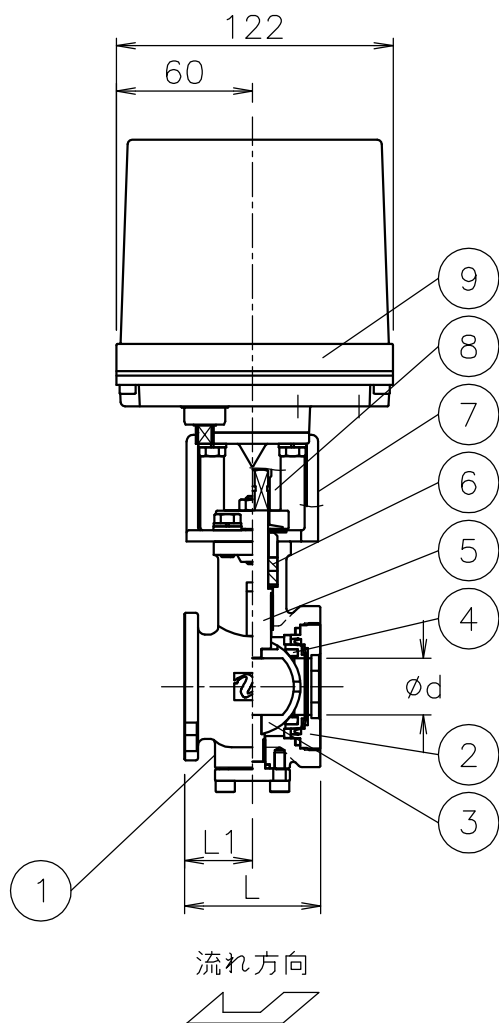


呼び径	d	L	L1	J10K		J20K		H	質量(kg)	Cv値	操作機型式	ランク
				C	n-h	C	n-h					
V15 A	(15)	40	20	70	4-15	70	4-15	230	3.3	4	PEX-300	2
V20 A	(20)	50	25	75	4-15	75	4-15	232	3.5	8	PEX-300	2
V25 A	(25)	60	30	90	4-19	90	4-19	241	4	9	PEX-300	2
V32 A	(32)	70	35	100	4-19	100	4-19	261	4.8	22	PEX-700	2



NOTE

付属品

- ・ケーブルコネクタ(ナイロン製), G 1/2, 適合ケーブルφ6~12
- ・プラグ

9	電動操作機	アルミダイカストケース	1	
8	コネクタ	SUS304	1	
7	ブラケット	SCS13A	1	
6	パッキン	強化PTFE	2	
5	ステム	SUS316	1	
4	シート	SUS316	1	(ステライト盛)
3	ボール	SCS14A	1	HCr PLTD
2	キャップ	SCS14A	1	
1	本体	SCS14A	1	
No	DESCRIPTION	MATERIALS	REQ'D	REMARKS

			APPR'D	H. F	TITLE	J10K/20K ウェハー形 GS型コントロールバルブ								
			CHK'D	K. Y		MODEL	PEXGS*23UUMV							
			DESIGN		MARK		DATE	BY	DATE	'18-09-14	SCALE	NON	DWG No.	GS-23UUM-V-PE2
			DRAWN	S. O			REVISIONS							
					MV-2727									



NIPPON VALVE CONTROLS, INC.