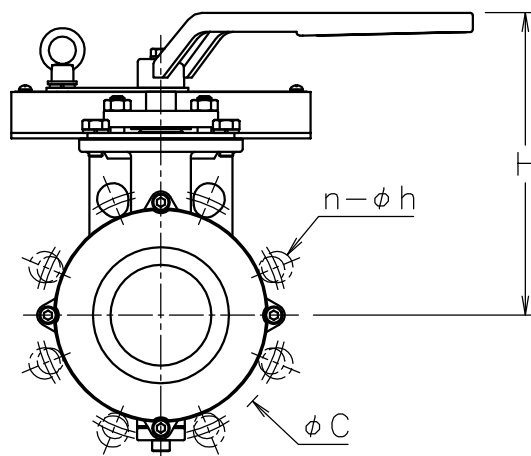
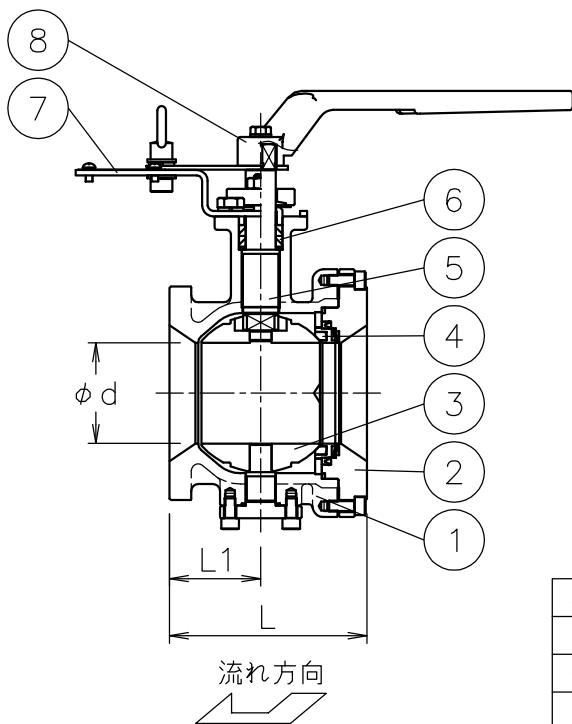
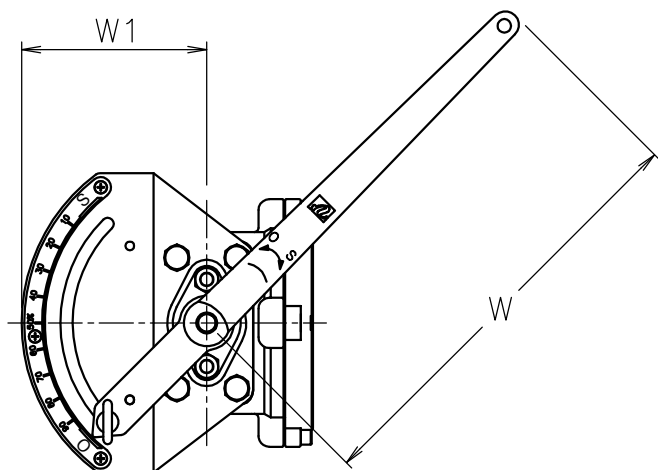


呼び径	d	L	L1	J10K		J20K		W	W1	H	質量 (kg)	Cv値	操作機型式
				C	n-h	C	n-h						
40 A	32	80	37	105	4-19	105	4-19	145	83	139	2.6	95	レバー
50 A	38	95	45	120	4-19	120	8-19	220	83	168	4.3	135	レバー
65 A	50	110	50	140	4-19	140	8-19	220	83	176	6	195	レバー
80 A	64	125	57	150	8-19	160	8-23	320	136	198	11	410	レバー
100 A	74	145	67	175	8-19	185	8-23	320	136	223	15	430	レバー
125 A	100	176	81	210	8-23	225	8-25	430	136	257	25	900	レバー
150 A	125	215	105	240	8-23	260	12-25	430	136	275	37	1360	レバー



NOTE

(a) レバーハンドルは取り外した状態で出荷

8	レバーハンドル	SCS13A	1	(a)
7	開度プレート	SUS304	1	
6	パッキン	強化PTFE	2	
5	ステム	SUS316	1	
4	シート	SUS316	1	(ストレイト盛)
3	ボール	SCS14A	1	HCr PLTD
2	キャップ	SCS14A	1	
1	本体	SCS14A	1	
No	DESCRIPTION	MATERIALS	REQ' D	REMARKS

			APPR' D	H. F	TITLE	J10K/20K ウエハー式 GS型手動ボールバルブ				
			CHK' D	K. Y						
			DESIGN		MODEL	MA-GSL-3UUMR				
			DRAWN	S. O						
MARK	DATE	BY	DATE	'16-11-04	SCALE	NON	DWG No.	GS-3UUM-R-L-MA3		
REVISIONS			 NIPPON VALVE CONTROLS, INC.							
MV-2563										