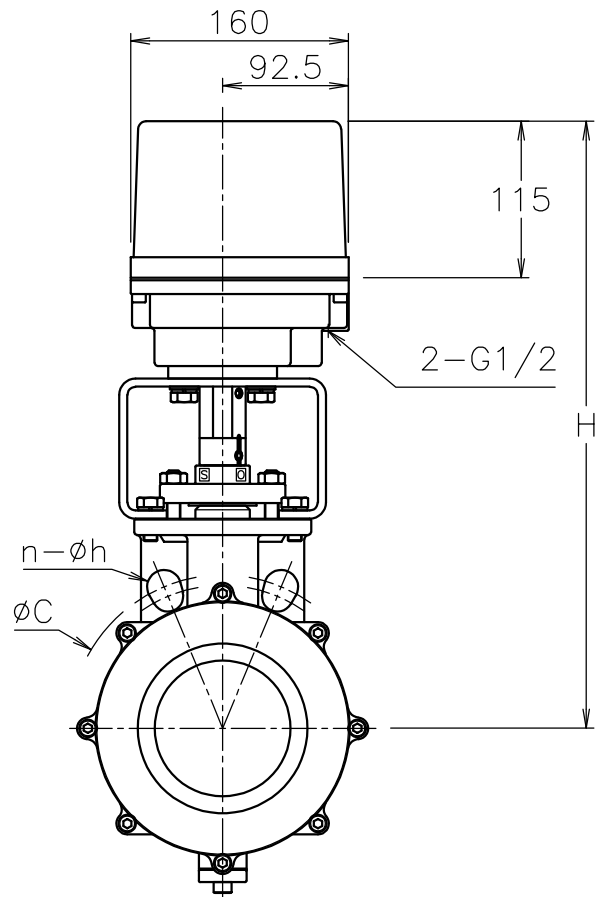
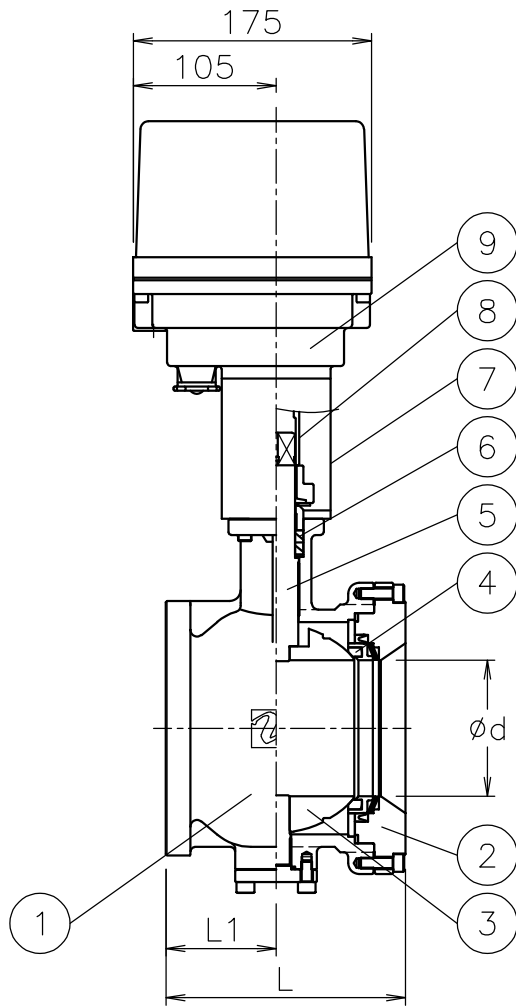


呼び径	d	L	L1	J10K		J20K		H	質量 (kg)	Cv値	操作機型式			ランク
				C	n-h	C	n-h				PHX-300	PHR-300	PDX-300	
R40 A	32	80	37	105	4-19	105	4-19	315	8.5	95	PHX-300	PHR-300	PDX-300	0
R50 A	38	95	45	120	4-19	120	8-19	346	11	135	PHX-300	PHR-300	PDX-300	0
									11		PHX-700	PHR-700	PDX-700	2
R65 A	50	110	50	140	4-19	140	8-19	354	13	195	PHX-700	PHR-700	PDX-700	0
R80 A	64	125	57	150	8-19	160	8-23	370	16	410	PHX-700	PHR-700	PDX-700	0
									18		PHX-02K	PHR-02K	PDX-02K	2
R100 A	74	145	67	175	8-19	185	8-23	417	22	430	PHX-02K	PHR-02K	PDX-02K	2



NOTE

付属品

- ・ケーブルグラント (ナイロン製), G1/2, 適合ケーブル $\phi 6 \sim 12$
- ・プラグ

9	電動操作機	アルミダイカストケース	1	
8	コネクタ	SCS13A	1	
7	ブラケット	SUS304	1	
6	パッキン	強化PTFE	2	
5	ステム	SUS316	1	
4	シート	PEEK	1	
3	ボール	SCS14A	1	HCr PLTD
2	キャップ	SCS14A	1	
1	本体	SCS14A	1	
No	DESCRIPTION	MATERIALS	REQ' D	REMARKS

			APPR' D	H. F	TITLE	J10K/20K ウェハー形 GS型コントロールバルブ			
			CHK' D	K. Y					
			DESIGN		MODEL	PHXGS**3UUKR		PDXGS**3UUKR	
			DRAWN	S. O		PHRGS**3UUKR			
MARK	DATE	BY	DATE	'21-10-05	SCALE	NON	DWG No.	GS-*3UUK-R-PX5	
REVISIONS			 NIPPON VALVE CONTROLS, INC.						
MV-2934									