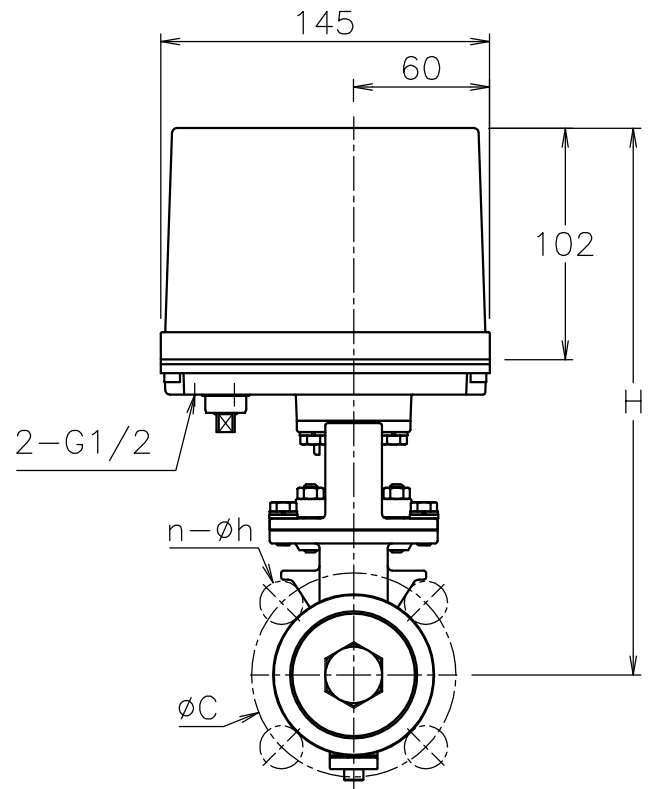
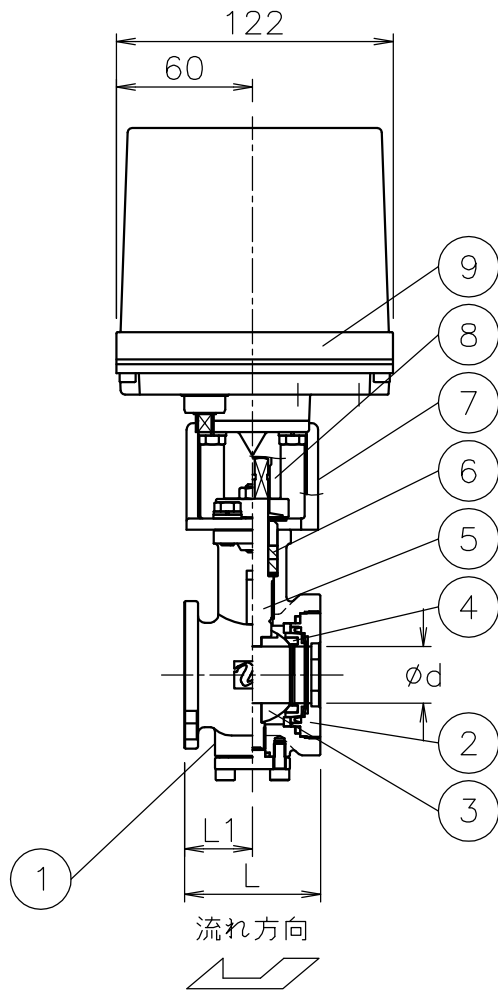


呼び径	d	L	L1	J10K		J20K		H	質量(kg)	Cv値	操作機型式	ランク
				C	n-h	C	n-h					
15 A	15	40	20	70	4-15	70	4-15	230	3.3	20	PEX-120	0
									3.3		PEX-300	2
20 A	20	50	25	75	4-15	75	4-15	232	3.5	36	PEX-120	0
									3.5		PEX-300	2
25 A	25	60	30	90	4-19	90	4-19	241	3.9	50	PEX-300	2
32 A	32	70	35	100	4-19	100	4-19	245	4.4	90	PEX-300	0
								261	4.8		PEX-700	2
40 A	40	80	40	105	4-19	105	4-19	268	5.4	120	PEX-300	0
								284	5.8		PEX-700	2
50 A	50	95	45	120	4-19	120	8-19	292	7.2	220	PEX-700	0



NOTE

付属品

- ・ケーブルコネクタ(ナイロン製), G 1/2, 適合ケーブルφ6~12
- ・プラグ

9	電動操作機	アルミダイカストケース	1	
8	コネクタ	SUS304	1	
7	ブラケット	SCS13A	1	
6	パッキン	強化PTFE	2	
5	ステム	SUS316	1	
4	シート	PEEK	1	
3	ボール	SCS14A	1	HCr PLTD
2	キャップ	SCS14A	1	
1	本体	SCS14A	1	
No	DESCRIPTION	MATERIALS	REQ'D	REMARKS

			APPR'D	H. F	TITLE	J10K/20K ウェハー形 GS型コントロールバルブ								
			CHK'D	K. Y		MODEL	PEXGS**3UUK							
			DESIGN		MARK		DATE	BY	DATE	'18-09-14	SCALE	NON	DWG No.	GS-*3UUK-PE2
			DRAWN	S. O			REVISIONS	MV-2727						
					 NIPPON VALVE CONTROLS, INC.									