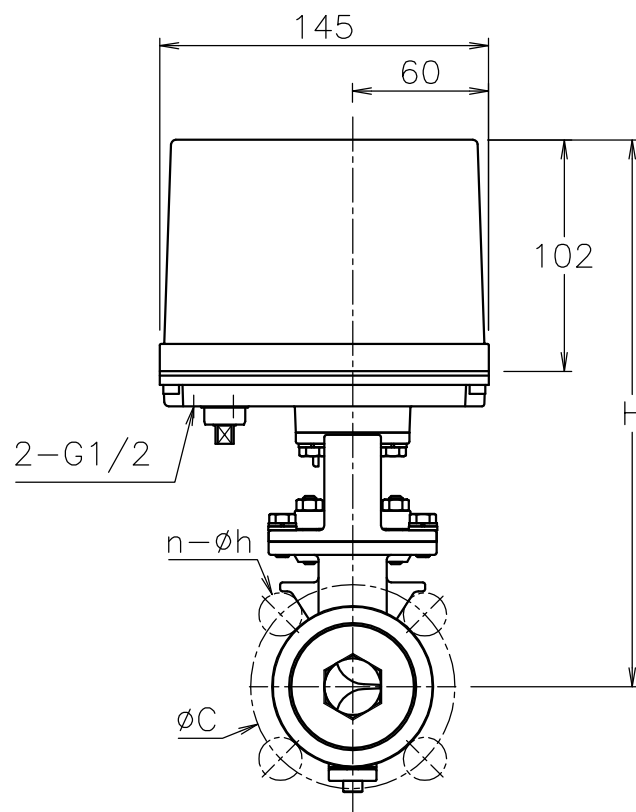
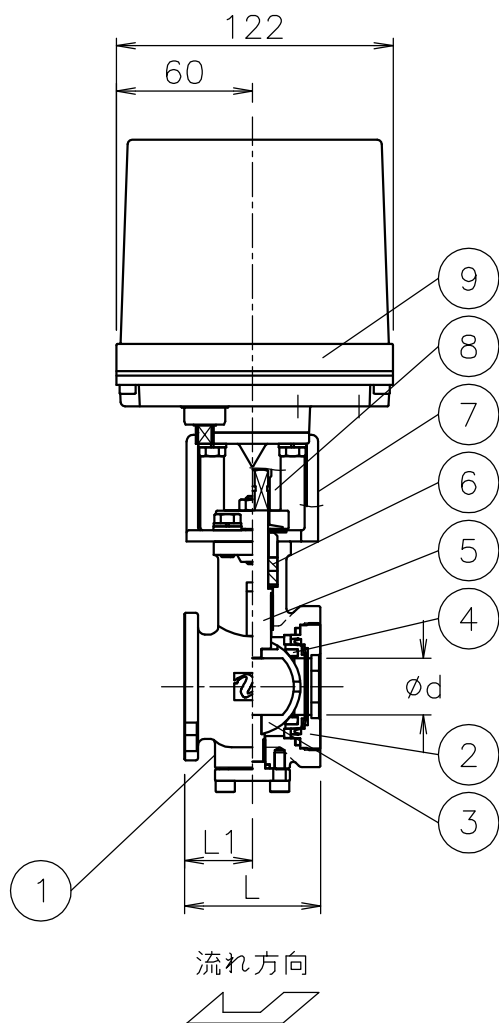


呼び径	d	L	L1	J10K		J20K		H	質量(kg)	Cv値	操作機型式	ランク
				C	n-h	C	n-h					
V15 A	(15)	40	20	70	4-15	70	4-15	230	3.3	4	PEX-120	0
									3.3		PEX-300	2
V20 A	(20)	50	25	75	4-15	75	4-15	232	3.5	8	PEX-120	0
									3.5		PEX-300	2
V25 A	(25)	60	30	90	4-19	90	4-19	241	4	9	PEX-300	2
V32 A	(32)	70	35	100	4-19	100	4-19	245	4.4	22	PEX-300	0
								261	4.8		PEX-700	2



NOTE

付属品

- ・ケーブルコネクタ(ナイロン製), G 1/2, 適合ケーブルφ6~12
- ・プラグ

9	電動操作機	アルミダイカストケース	1	
8	コネクタ	SUS304	1	
7	ブラケット	SCS13A	1	
6	パッキン	強化PTFE	2	
5	ステム	SUS316	1	
4	シート	PEEK	1	
3	ボール	SCS14A	1	HCr PLTD
2	キャップ	SCS14A	1	
1	本体	SCS14A	1	
No	DESCRIPTION	MATERIALS	REQ' D	REMARKS

			APPR' D	H. F	TITLE	J10K/20K ウェハ形					
			CHK' D	K. Y		GS型コントロールバルブ					
			DESIGN			MODEL	PEXGS**3UUKV				
			DRAWN	S. O	SCALE		NON	DWG No.	GS-*3UUK-V-PE2		
MARK	DATE	BY	DATE	'18-09-14							
REVISIONS				 NIPPON VALVE CONTROLS, INC.							
MV-2727											