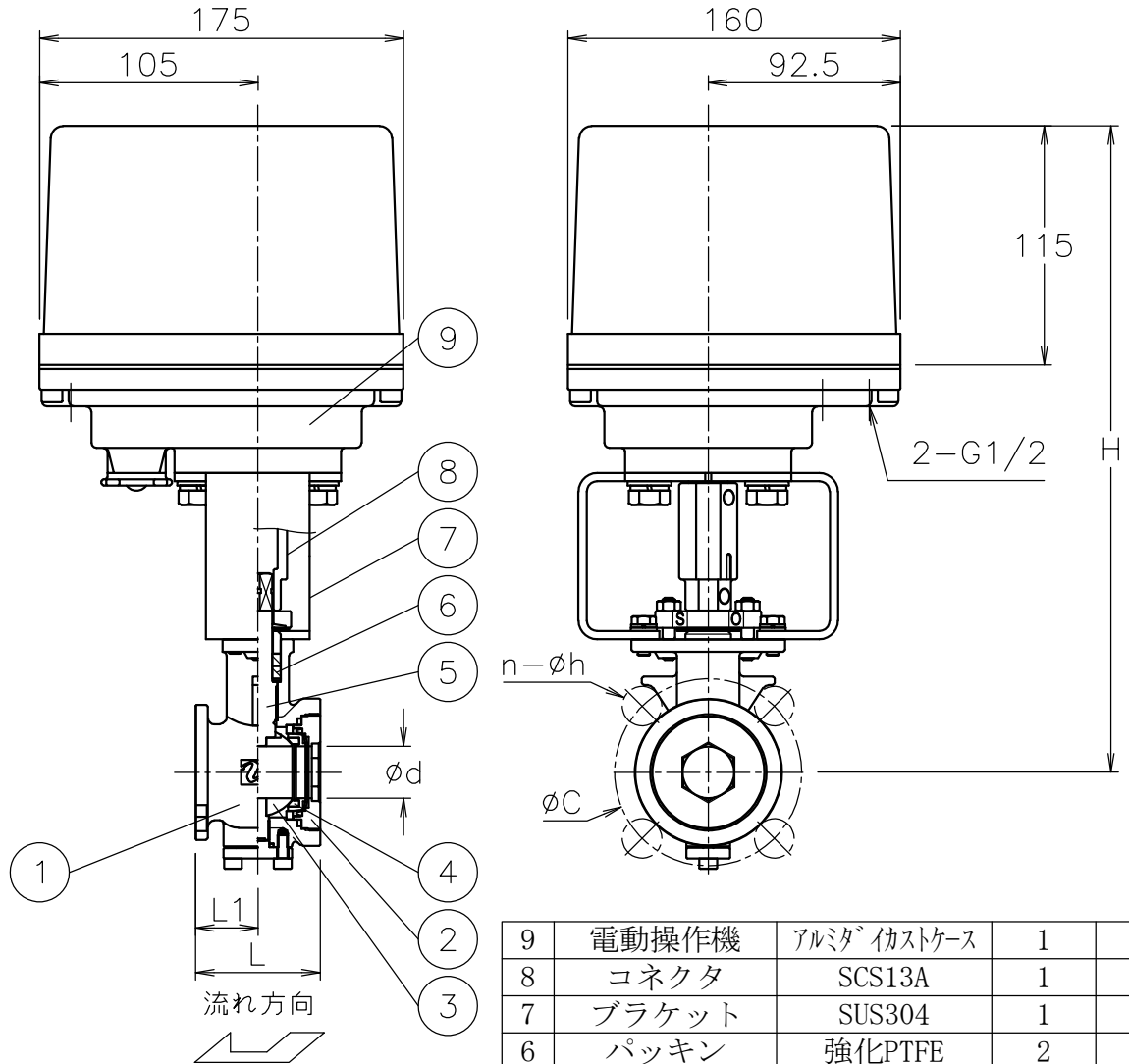


呼び径	d	L	L1	J10K		J20K		H	質量 (kg)	Cv値	操作機型式			ランク
				C	n-h	C	n-h							
15 A	15	40	20	70	4-15	70	4-15	300	7	20	HD1-300	HD2-300	HDO-300	0
20 A	20	50	25	75	4-15	75	4-15	302	7.2	36	HD1-300	HD2-300	HDO-300	0
25 A	25	60	30	90	4-19	90	4-19	311	7.7	50	HD1-300	HD2-300	HDO-300	0
32 A	32	70	35	100	4-19	100	4-19	315	8.2	90	HD1-300	HD2-300	HDO-300	0
40 A	40	80	40	105	4-19	105	4-19	338	9.3	120	HD1-300	HD2-300	HDO-300	0
									9.5		HD1-700	HD2-700	HDO-700	2
50 A	50	95	45	120	4-19	120	8-19	346	11	220	HD1-700	HD2-700	HDO-700	0
65 A	64	110	52	140	4-19	140	8-19	370	15	380	HD1-700	HD2-700	HDO-700	0
											392	17	HD1-02K	HD2-02K
80 A	74	125	61	150	8-19	160	8-23	399	19	750	HD1-02K	HD2-02K	HDO-02K	2



NOTE

付属品

- ・ケーブルグランド<sup>®</sup> (ナイロン製), G1/2, 適合ケーブルφ6~12
- ・プラグ

9	電動操作機	アルミダ <sup>®</sup> カストケース	1	
8	コネクタ	SCS13A	1	
7	ブラケット	SUS304	1	
6	パッキン	強化PTFE	2	
5	ステム	SUS316	1	
4	シート	PEEK	1	
3	ボール	SCS14A	1	HCr PLTD
2	キャップ	SCS14A	1	
1	本体	SCS14A	1	
No	DESCRIPTION	MATERIALS	REQ'D	REMARKS

			APPR'D	H. F	TITLE	J10K/20K ウェハー形 GS型モータボールバルブ			
			CHK'D	K. Y		MODEL	HD1GS**3UUK		HDOGS0*3UUK
			DESIGN		MARK		DATE	BY	DATE
			DRAWN	S. O		SCALE	NON	DWG No.	GS-*3UUK-HD8
	REVISIONS								
	MV-2839								



NIPPON VALVE CONTROLS, INC.