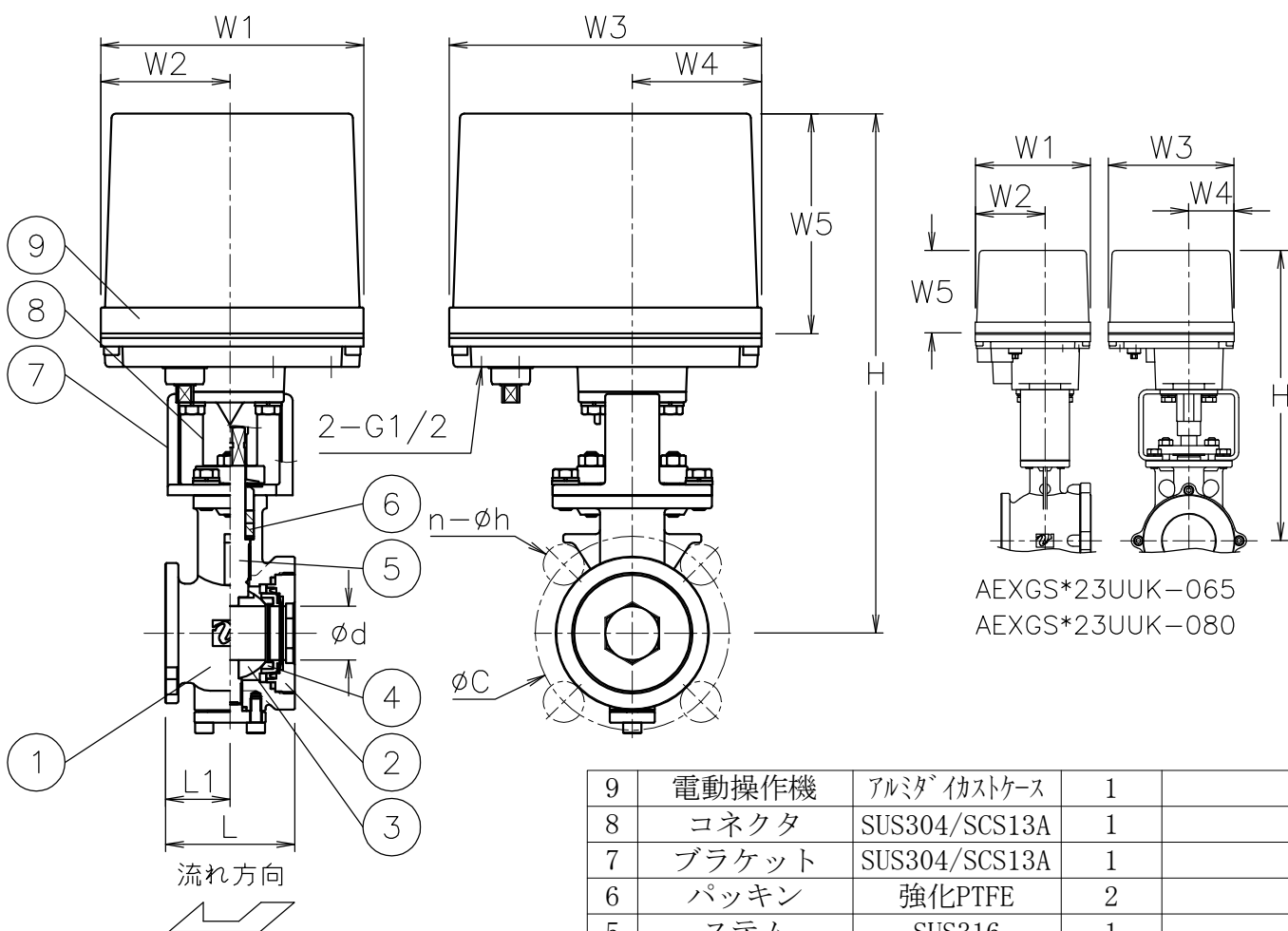


呼び径	d	L	L1	J10K		J20K		W1	W2	W3	W4	W5	H	質量 (kg)	Cv値	操作機型式	ランク
				C	n-h	C	n-h										
15 A	15	40	20	70	4-15	70	4-15	122	60	145	60	102	230	3.2	20	AEX-120	0
														3.6		AEX-360	2
20 A	20	50	25	75	4-15	75	4-15	122	60	145	60	102	232	3.4	36	AEX-120	0
														3.8		AEX-360	2
25 A	25	60	30	90	4-19	90	4-19	122	60	145	60	102	241	3.9	50	AEX-120	0
														4.3		AEX-360	2
32 A	32	70	35	100	4-19	100	4-19	122	60	145	60	102	245	4.7	90	AEX-360	2
40 A	40	80	40	105	4-19	105	4-19	122	60	145	60	102	268	5.7	120	AEX-360	0
														284		6	AEX-700
50 A	50	95	45	120	4-19	120	8-19	122	60	145	60	102	276	7.1	220	AEX-360	0
														292		7.4	AEX-700
65 A	64	110	52	140	4-19	140	8-19	122	60	145	60	102	326	11	380	AEX-700	0
								160	97	175	63	115	397	17		AEX-02K	2
80 A	74	125	61	150	8-19	160	8-23	160	97	175	63	115	404	19	750	AEX-02K	2



NOTE
付属品

- ・ケーブルコネクタ(ナイロン製), G1/2, 適合ケーブルφ6~12
- ・プラグ

9	電動操作機	アルミダ イラストケース	1	
8	コネクタ	SUS304/SCS13A	1	
7	ブラケット	SUS304/SCS13A	1	
6	パッキン	強化PTFE	2	
5	ステム	SUS316	1	
4	シート	PEEK	1	
3	ボール	SCS14A	1	HCr PLTD
2	キャップ	SCS14A	1	
1	本体	SCS14A	1	
No	DESCRIPTION	MATERIALS	REQ'D	REMARKS

			APPR'D	H. F	TITLE	J10K/20K ウエハー式 GS型コントロールバルブ			
			CHK'D	K. Y					
			DESIGN		MODEL	AEXGS**3UUK			
			DRAWN	S. O					
MARK	DATE	BY	DATE	'17-05-31	SCALE	NON	DWG No.	GS-*3UUK-EX13	
	REVISIONS								
	MV-2625								



NIPPON VALVE CONTROLS, INC.