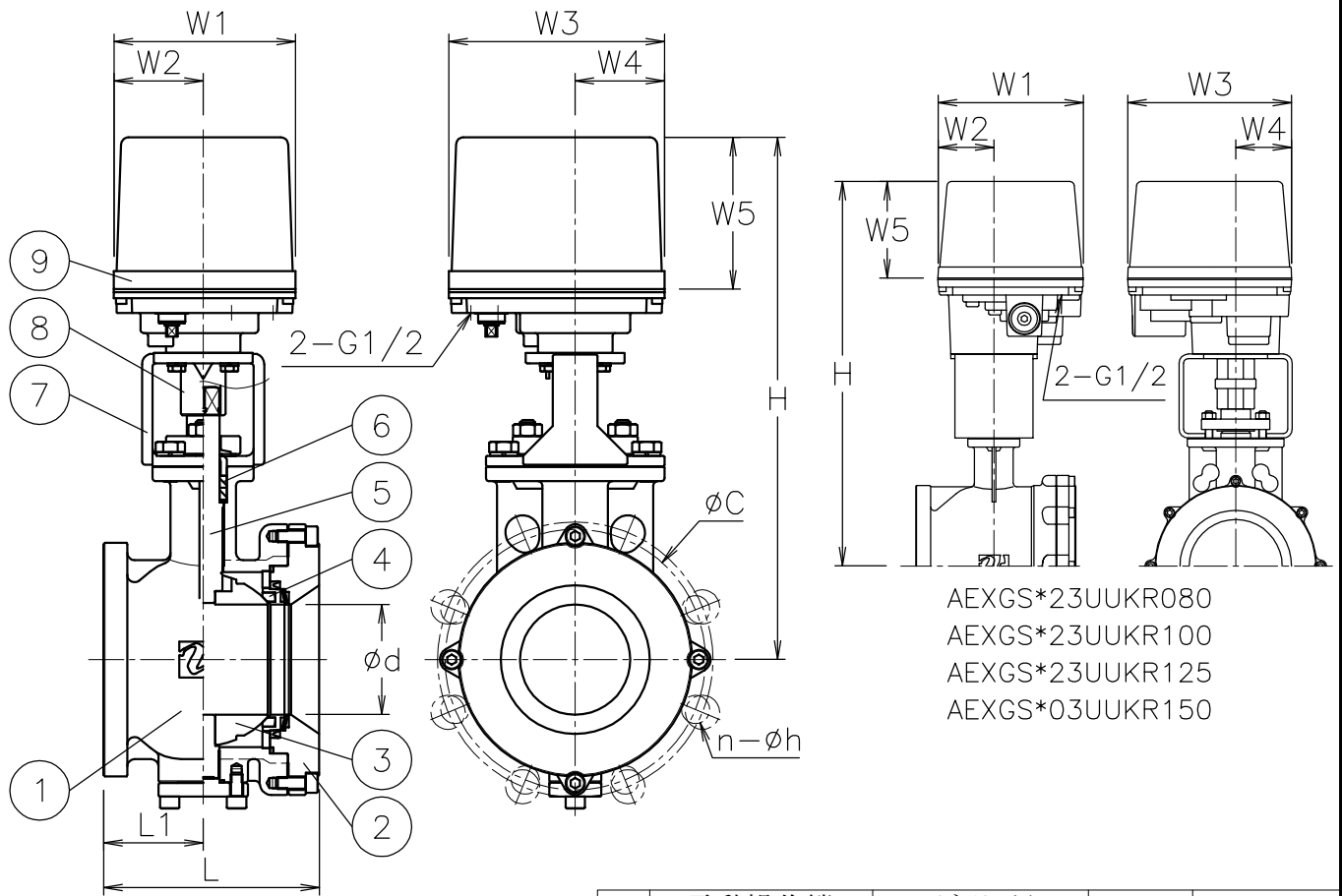


呼び径	d	L	L1	J10K		J20K		W1	W2	W3	W4	W5	H	質量 (kg)	Cv値	操作機型式	ランク
				C	n-h	C	n-h										
R40 A	32	80	37	105	4-19	105	4-19	122	60	145	60	102	245	5	95	AEX-360	2
R50 A	38	95	45	120	4-19	120	8-19	122	60	145	60	102	276	6.6	135	AEX-360	0
								122	60	145	60	102	292	6.8		AEX-700	2
R65 A	50	110	50	140	4-19	140	8-19	122	60	145	60	102	284	8.3	195	AEX-360	0
								122	60	145	60	102	300	8.5		AEX-700	2
R80 A	64	125	57	150	8-19	160	8-23	122	60	145	60	102	326	12	410	AEX-700	0
								160	97	175	63	115	397	18		AEX-02K	2
R100 A	74	145	67	175	8-19	185	8-23	160	97	175	63	115	422	22	430	AEX-02K	2
R125 A	100	176	81	210	8-23	225	8-25	195	75	220	75	130	499	38	900	AEX-06K	2
R150 A	125	215	105	240	8-23	260	12-25	195	75	220	75	130	517	50	1360	AEX-06K	0



NOTE
付属品

- ・ケーブルコネクタ(ナイロン製), G1/2, 適合ケーブルφ6~12
- ・プラグ

9	電動操作機	アルミダ イラストケース	1	
8	コネクタ	SUS304/SCS13A	1	
7	ブラケット	SUS304/SCS13A	1	
6	パッキン	強化PTFE	2	
5	ステム	SUS316	1	
4	シート	PEEK	1	
3	ボール	SCS14A	1	HCr PLTD
2	キャップ	SCS14A	1	
1	本体	SCS14A	1	
No	DESCRIPTION	MATERIALS	REQ'D	REMARKS

			APPR'D	H. F	TITLE	J10K/20K ウエハー式 GS型コントロールバルブ			
			CHK'D	K. Y					
			DESIGN		MODEL	AEXGS**3UUKR			
			DRAWN	S. O					
MARK	DATE	BY	DATE	'17-03-01	SCALE	NON	DWG No.	GS-*3UUK-R-EX3	
REVISIONS									
MV-2590									