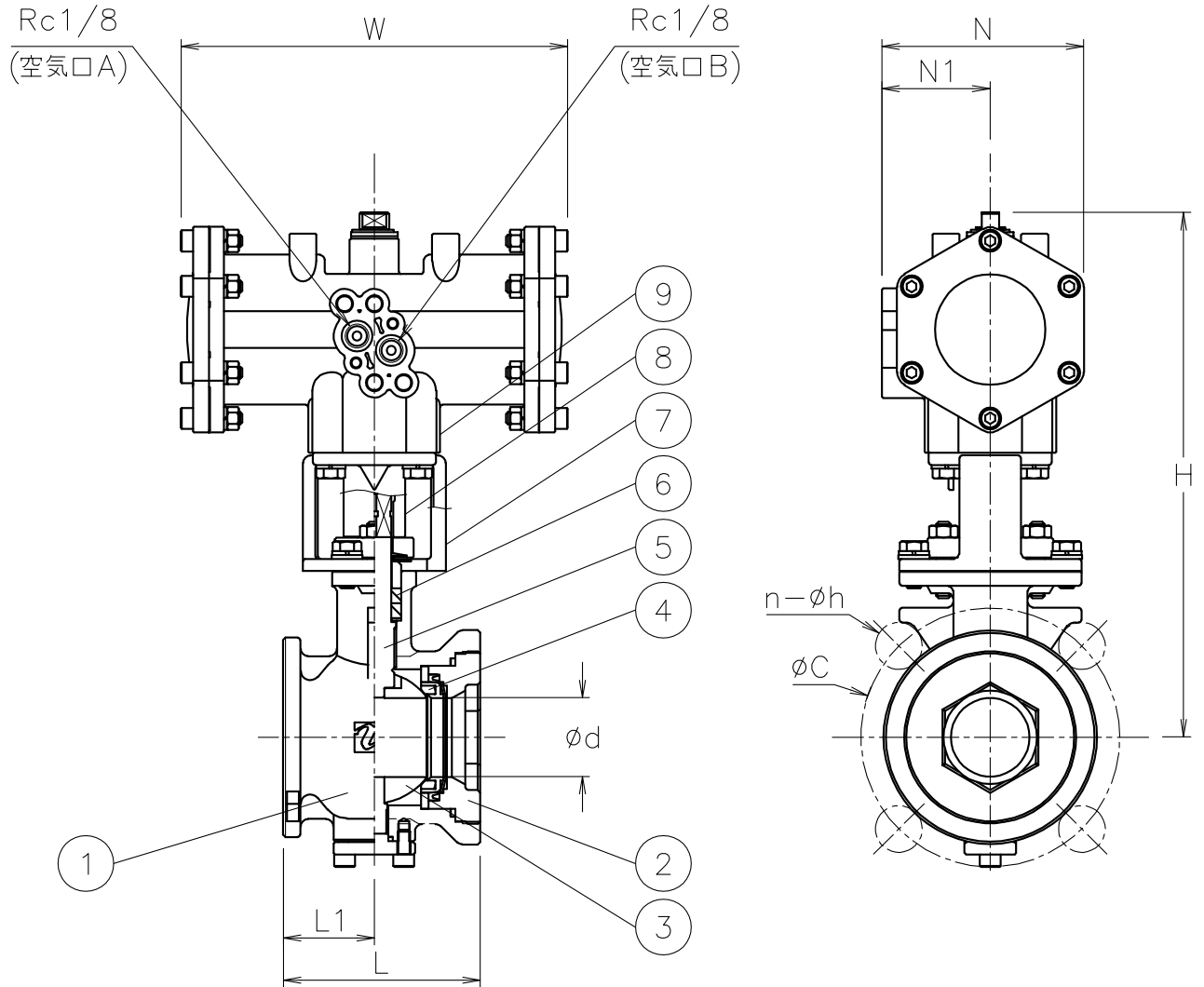
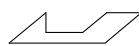


呼び径	d	L	L1	J10K		J20K		W	N	N1	H	質量 (kg)	Cv 値	操作機型式	ランク
				C	n-h	C	n-h								
R40 A	32	80	37	105	4-19	105	4-19	128	68	36	184	3.1	95	PND-04D	0
								157	82	44	213	3.3		PND-05D	2
R50 A	38	95	45	120	4-19	120	8-19	157	82	44	245	4.8	135	PND-05D	0
R65 A	50	110	50	140	4-19	140	8-19	157	82	44	253	6.6	195	PND-05D	0



流れ方向



NOTE

- ① 標準操作圧力: 0.4~0.5MPa 最大0.7MPa
  - ② 操作機動作  
 空気口Aへ空気導入によりバルブ閉  
 空気口Bへ空気導入によりバルブ開
- (a) 外径φ14.5以下の継手が装着可能

9	エア作動操作機	PPSボディー	1	PND (a)
8	コネクタ	SUS304	1	
7	ブラケット	SCS13A	1	
6	パッキン	強化PTFE	2	
5	ステム	SUS316	1	
4	シート	強化PTFE	1	
3	ボール	SCS14A	1	HCr PLTD
2	キャップ	SCS14A	1	
1	本体	SCS14A	1	
No	DESCRIPTION	MATERIALS	REQ'D	REMARKS

			APPR'D	K. Y	TITLE	J10K/20Kウェハー形 (複作動形) GS型エア作動ボールバルブ					
			CHK'D	K. Y							
			DESIGN		MODEL	PNDGS9*3UUGR					
			DRAWN	T. A							
MARK	DATE	BY	DATE	'22-12-08	SCALE	NON	DWG No.	GS-9*3UUG-R-NA1			
REVISIONS			<b>NIPPON VALVE CONTROLS, INC.</b>								
MV-2987											