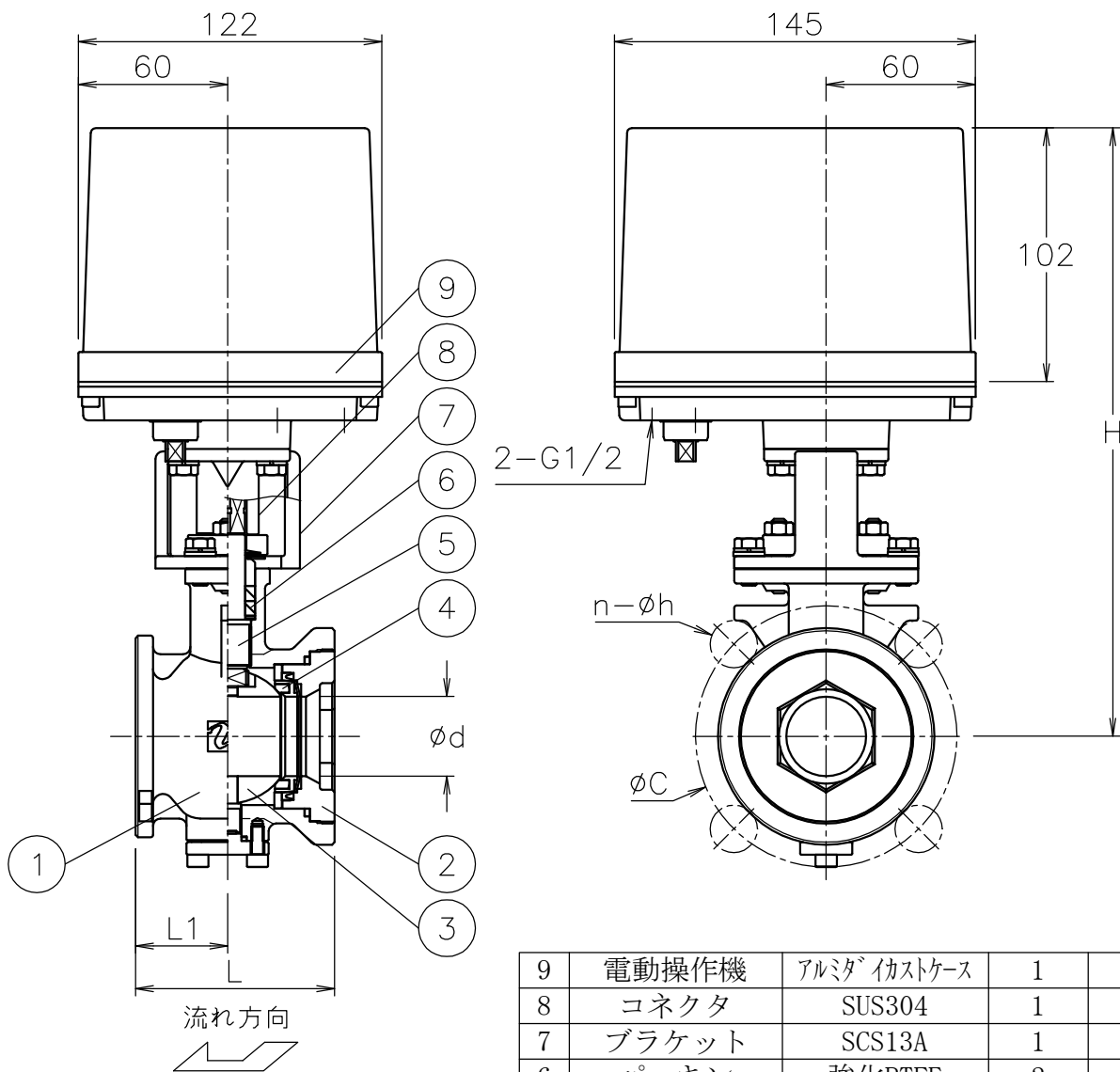


呼び径	d	L	L1	J10K		J20K		H	質量(kg)	Cv値	操作機型式	ランク
				C	n-h	C	n-h					
R40 A	32	80	37	105	4-19	105	4-19	245	4.7	95	PEX-300	0
								261	5.1		PEX-700	2
R50 A	38	95	45	120	4-19	120	8-19	276	6.3	135	PEX-300	0
								292	6.6		PEX-700	2
R65 A	50	110	50	140	4-19	140	8-19	300	8.4	195	PEX-700	0
R80 A	64	125	57	150	8-19	160	8-23	326	12	410	PEX-700	0
R100 A	74	145	67	175	8-19	185	8-23	351	17	430	PEX-700	1



NOTE
 付属品
 ・ケーブルコネクタ(ナイロン製), G 1/2, 適合ケーブルφ6~12
 ・プラグ

9	電動操作機	アルミダイカストケース	1	
8	コネクタ	SUS304	1	
7	ブラケット	SCS13A	1	
6	パッキン	強化PTFE	2	
5	ステム	SUS316	1	
4	シート	強化PTFE	1	
3	ボール	SCS14A	1	HCr PLTD
2	キャップ	SCS14A	1	
1	本体	SCS14A	1	
No	DESCRIPTION	MATERIALS	REQ'D	REMARKS

			APPR'D	H. F	TITLE	J10K/20K ウェハー形 GS型コントロールバルブ								
			CHK'D	K. Y		MODEL	PEXGS**3UUGR							
			DESIGN		MARK		DATE	BY	DATE	'18-09-14	SCALE	NON	DWG No.	GS-*3UUG-R-PE3
			DRAWN	S. O			REVISIONS							
					MV-2727									



NIPPON VALVE CONTROLS, INC.