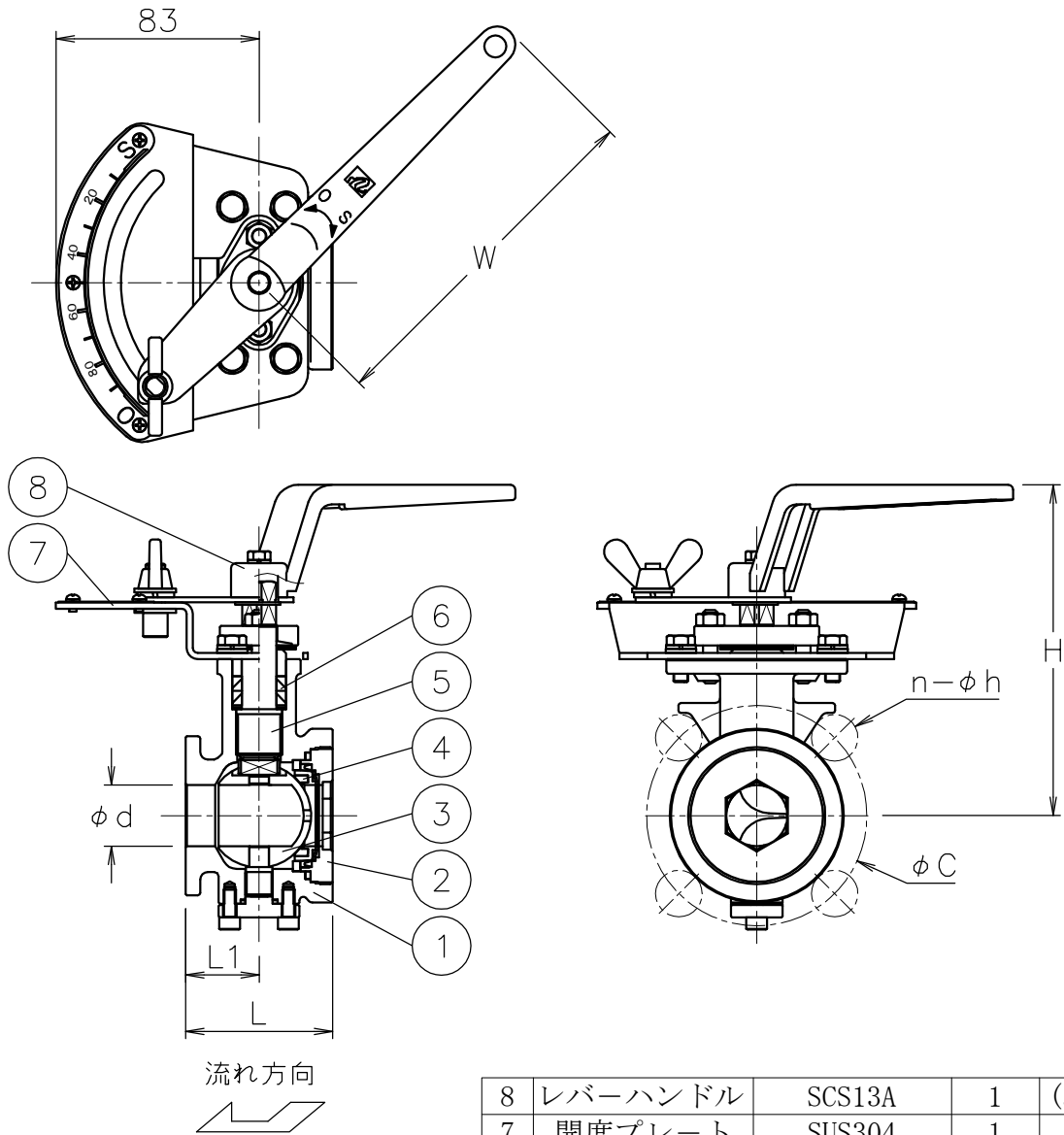


呼び径	d	L	L1	J10K		J20K		W	H	質量 (kg)	Cv値	操作機型式
				C	n-h	C	n-h					
15 A	15	40	25	70	4-15	70	4-15	115	115	1	4	レバー
20 A	20	50	30	75	4-15	75	4-15	115	117	1.2	8	レバー
25 A	25	60	30	90	4-19	90	4-19	145	136	1.8	9	レバー
32 A	32	70	35	100	4-19	100	4-19	145	139	2.3	22	レバー



NOTE

(a) レバーハンドルは取り外した状態で出荷

8	レバーハンドル	SCS13A	1	(a)
7	開度プレート	SUS304	1	
6	パッキン	強化PTFE	2	
5	ステム	SUS316	1	
4	シート	強化PTFE	1	
3	ボール	SCS14A	1	HCr PLTD
2	キャップ	SCS14A	1	
1	本体	SCS14A	1	
No	DESCRIPTION	MATERIALS	REQ' D	REMARKS

			APPR' D	H. F	TITLE	J10K/20K ウエハー式 GS型手動ボールバルブ			
			CHK' D	K. Y					
			DESIGN		MODEL	MA-GSL-3UUGV			
			DRAWN	S. O					
MARK	DATE	BY	DATE	'16-11-04	SCALE	NON	DWG No.	GS-3UUG-V-L-MA4	
REVISIONS			 NIPPON VALVE CONTROLS, INC.						
MV-2563									