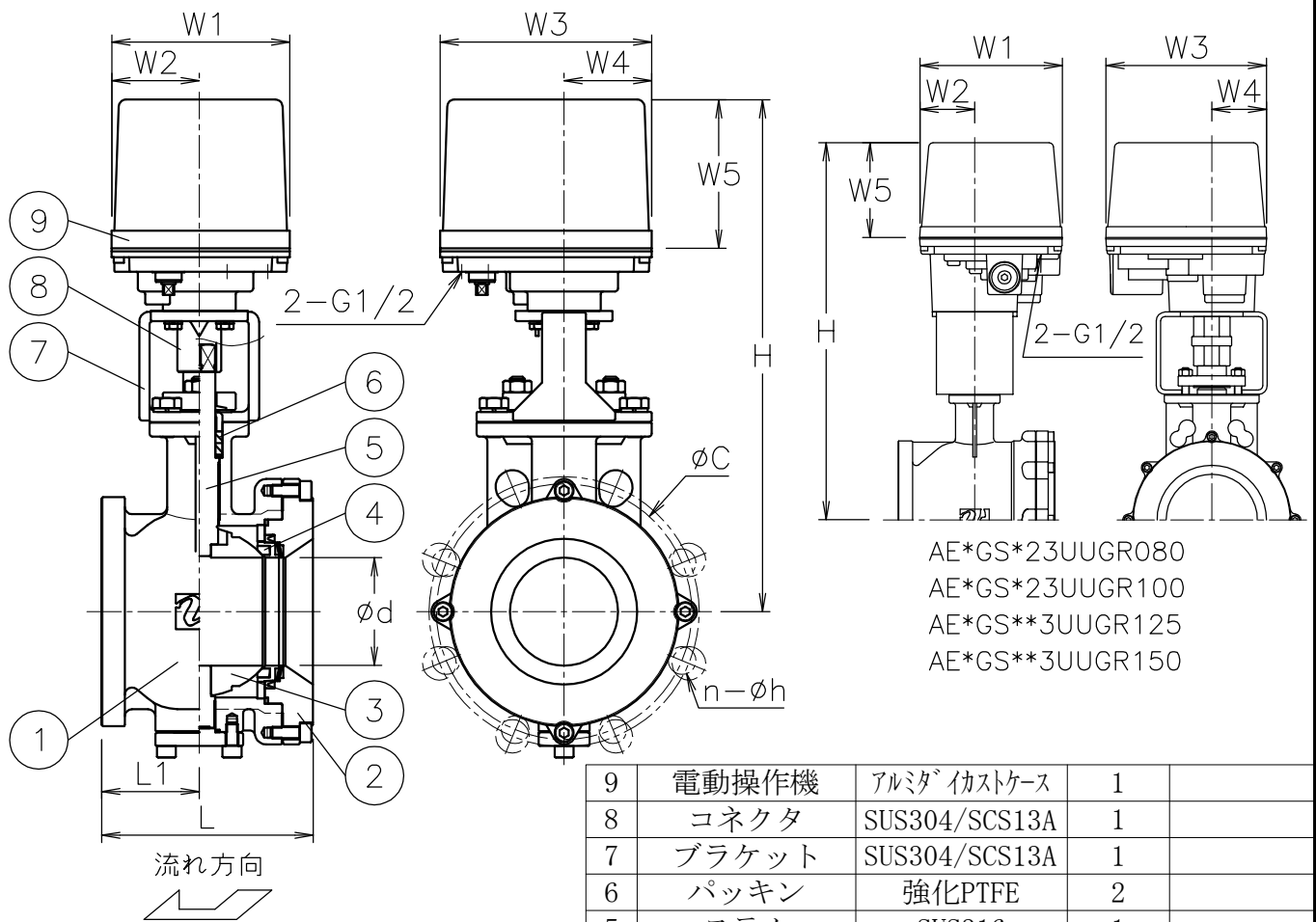


呼び径	d	L	L1	J10K		J20K		W1	W2	W3	W4	W5	H	質量 (kg)	Cv値	操作機型式		ランク
				C	n-h	C	n-h									AE1-120	AE2-120	
R40 A	32	80	37	105	4-19	105	4-19	122	60	145	60	102	245	4.6	95	AE1-120	AE2-120	0
																AE1-360	AE2-360	2
R50 A	38	95	45	120	4-19	120	8-19	122	60	145	60	102	276	6.8	135	AE1-360	AE2-360	0
								122	60	145	60	102	292	6.8		AE1-700	AE2-700	2
R65 A	50	110	50	140	4-19	140	8-19	122	60	145	60	102	284	8.5	195	AE1-360	AE2-360	0
								122	60	145	60	102	300	8.5		AE1-700	AE2-700	2
R80 A	64	125	57	150	8-19	160	8-23	122	60	145	60	102	326	12	410	AE1-700	AE2-700	0
								160	97	175	63	115	397	18		AE1-02K	AE2-02K	2
R100 A	74	145	67	175	8-19	185	8-23	122	60	145	60	102	351	17	430	AE1-700	AE2-700	0
								160	97	175	63	115	422	23		AE1-02K	AE2-02K	2
R125 A	100	176	81	210	8-23	225	8-25	160	97	175	63	115	451	33	900	AE1-02K	AE2-02K	0
								195	75	220	75	130	499	38		AE1-06K	AE2-06K	2
R150 A	125	215	105	240	8-23	260	12-25	160	97	175	63	115	469	44	1360	AE1-02K	AE2-02K	1
								195	75	220	75	130	517	50		AE1-06K	AE2-06K	0



AE*GS*23UUGR080
 AE*GS*23UUGR100
 AE*GS**3UUGR125
 AE*GS**3UUGR150

NOTE
 付属品

- ・ケーブルコネクタ(ナイロン製), G1/2, 適合ケーブルφ6~12
- ・プラグ

9	電動操作機	アルミダ イラストケース	1	
8	コネクタ	SUS304/SCS13A	1	
7	ブラケット	SUS304/SCS13A	1	
6	パッキン	強化PTFE	2	
5	ステム	SUS316	1	
4	シート	強化PTFE	1	
3	ボール	SCS14A	1	HCr PLTD
2	キャップ	SCS14A	1	
1	本体	SCS14A	1	
No	DESCRIPTION	MATERIALS	REQ'D	REMARKS

			APPR'D	H. F	TITLE	J10K/20K ウエハー式 GS型モータボールバルブ			
			CHK'D	K. Y					
			DESIGN		MODEL	AE1GS**3UUGR		AE2GS**3UUGR	
			DRAWN	S. O					
MARK	DATE	BY	DATE	'17-03-16	SCALE	NON	DWG No.	GS-*3UUG-R-AE3	
REVISIONS									
MV-2598									