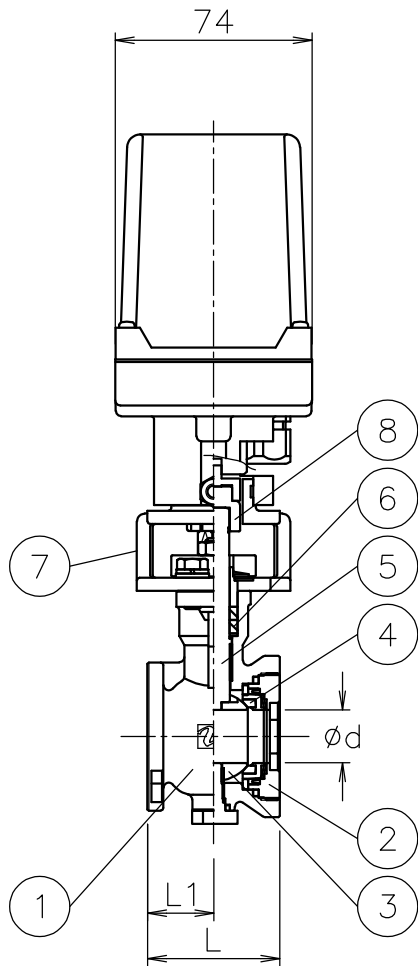
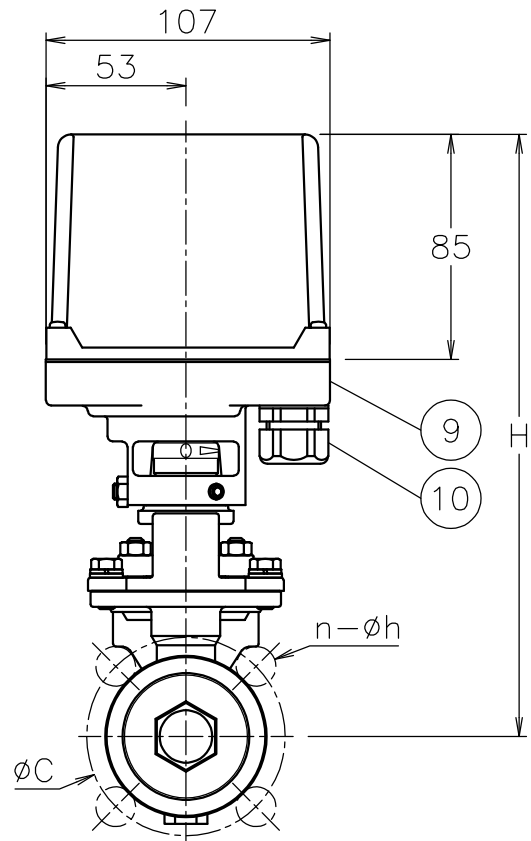
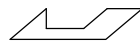


呼び径	d	L	L1	J10K		J20K		H	質量 (kg)	Cv値	操作機型式		ランク
				C	n-h	C	n-h				AM1-180	AM2-180	
15 A	15	40	20	70	4-15	70	4-15	226	2.4	20	AM1-180	AM2-180	2
20 A	20	50	25	75	4-15	75	4-15	228	2.6	36	AM1-180	AM2-180	2
25 A	25	60	30	90	4-19	90	4-19	240	3.2	50	AM1-180	AM2-180	0
32 A	32	70	35	100	4-19	100	4-19	243	3.6	90	AM1-180	AM2-180	0



流れ方向



NOTE

(a) ケーブルグラントの適合ケーブル外径は $\phi 5 \sim 10.5$

10	ケーブルグラント	NYLON 6	1	G3/8 (a)
9	電動操作機	ADC12/PC CASE	1	
8	コネクタ	SCS13A	1	
7	ブラケット	SCS13A	1	
6	パッキン	強化PTFE	2	
5	ステム	SUS316	1	
4	シート	強化PEEK	1	
3	ボール	SCS14A	1	HCr PLTD
2	キャップ	SCS14A	1	
1	本体	SCS14A	1	
No	DESCRIPTION	MATERIALS	REQ'D	REMARKS

			APPR'D	H. F	TITLE	J10K/20K ウェハー形 GS型モータボールバルブ			
			CHK'D	K. Y					
			DESIGN		MODEL	AM1GS**3UUC AM2GS**3UUC			
			DRAWN	S. O					
MARK	DATE	BY	DATE	'21-09-30	SCALE	NON	DWG No.	GS-*3UUC-AM3	
REVISIONS			 NIPPON VALVE CONTROLS, INC.						
MV-2932									