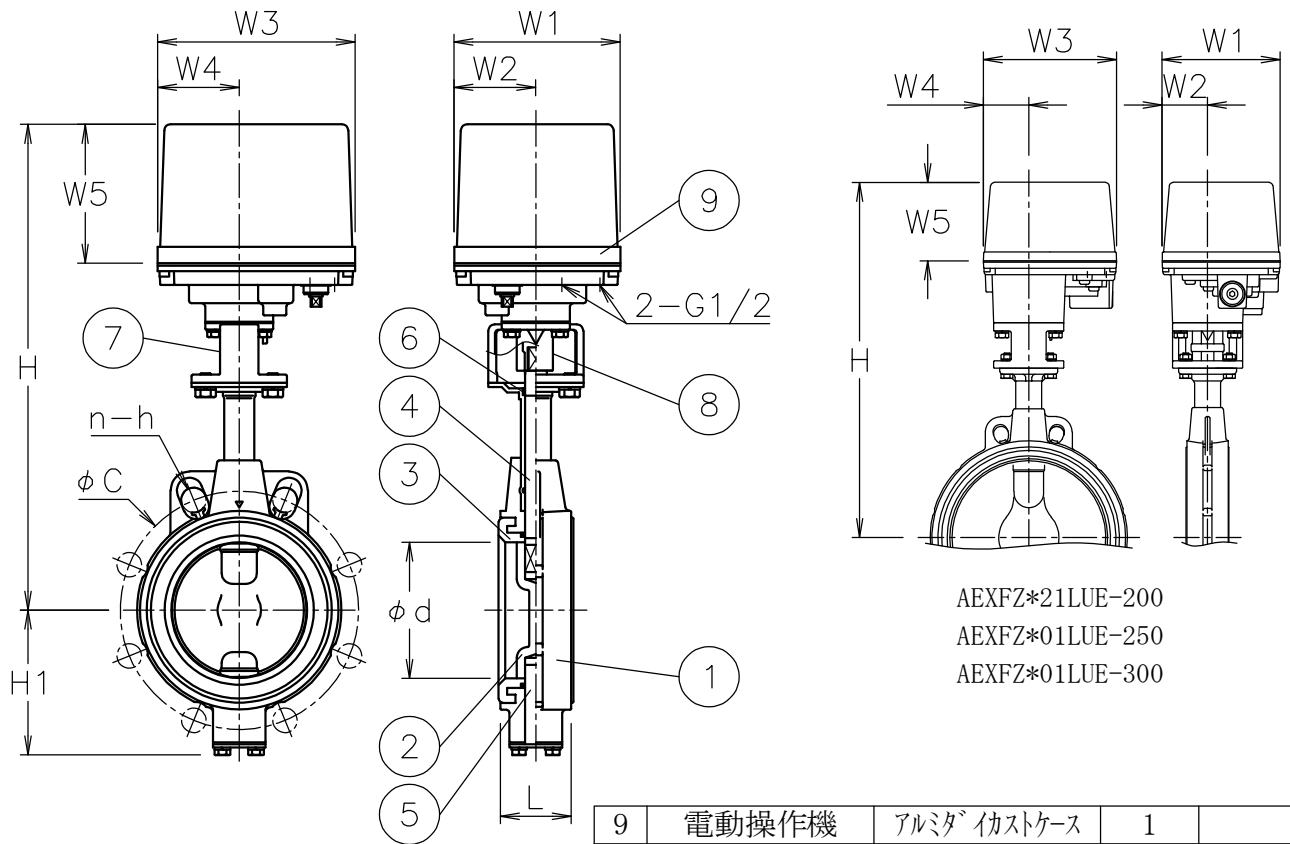


呼び径	d	L	H1	JIS 5K		JIS 10K		W1	W2	W3	W4	W5	H	質量 (kg)	Cv値	操作機型式	ランク
				C	n-h	C	n-h										
40 A	43	33	66	95	4-14	105	4-18	122	60	145	60	102	305	4	102	AEX-360	0
50 A	55	43	69	105	4-14	120	4-18	122	60	145	60	102	313	4.2	165	AEX-360	0
65 A	66	46	80	130	4-14	140	4-18	122	60	145	60	102	323	4.8	250	AEX-360	0
								122	60	145	60	102	339			5.1	AEX-700
80 A	84	46	89	145	4-18	150	8-18	122	60	145	60	102	344	5.2	380	AEX-700	0
100 A	100	52	106	165	8-18	175	8-18	122	60	145	60	102	357	5.8	650	AEX-700	0
								160	97	175	63	115	426			12	AEX-02K
125 A	130	56	123	200	8-18	210	8-22	160	97	175	63	115	434	13	1100	AEX-02K	0
150 A	154	56	138	230	8-18	240	8-22	160	97	175	63	115	449	14	1790	AEX-02K	0
200 A	200	60	168	280	8-22	290	12-22	160	97	175	63	115	489	17	3300	AEX-02K	0
								195	75	220	75	130	549			24	AEX-06K
250 A	251	68	223	345	12-23	355	12-25	195	75	220	75	130	587	31	4400	AEX-06K	0
300 A	297	78	260	390	12-23	400	16-25	195	75	220	75	130	629	38	6200	AEX-06K	0




AEXFZ*21LUE-200
AEXFZ*01LUE-250
AEXFZ*01LUE-300

NOTE

付属品

- ・ケーブルグラント (ナイロン製), G1/2, 適合ケーブルφ6~12
- ・プラグ

9	電動操作機	アルミダイカストケース	1	
8	コネクタ	SUS304/SCS13A	1	
7	ブラケット	SCS13A	1	
6	Oリング	NBR	1	
5	ピン	SUS420J2	1	
4	ステム	SUS420J2	1	
3	シート	EPDM	1	
2	弁体	SCS14	1	
1	本体	ADC12	1	
No	DESCRIPTION	MATERIALS	REQ'D	REMARKS

			APPR'D	H. F	TITLE	JIS 5K/10Kウェハー形 FZ型コントロールバルブ			
			CHK'D	K. Y					
			DESIGN		MODEL	AEXFZ**1LUE			
			DRAWN	S. O					
MARK	DATE	BY	DATE	'21-07-07	SCALE	NON	DWG No.	FZ-*1LUE-EX9	
REVISIONS			 NIPPON VALVE CONTROLS, INC.						
MV-2914									