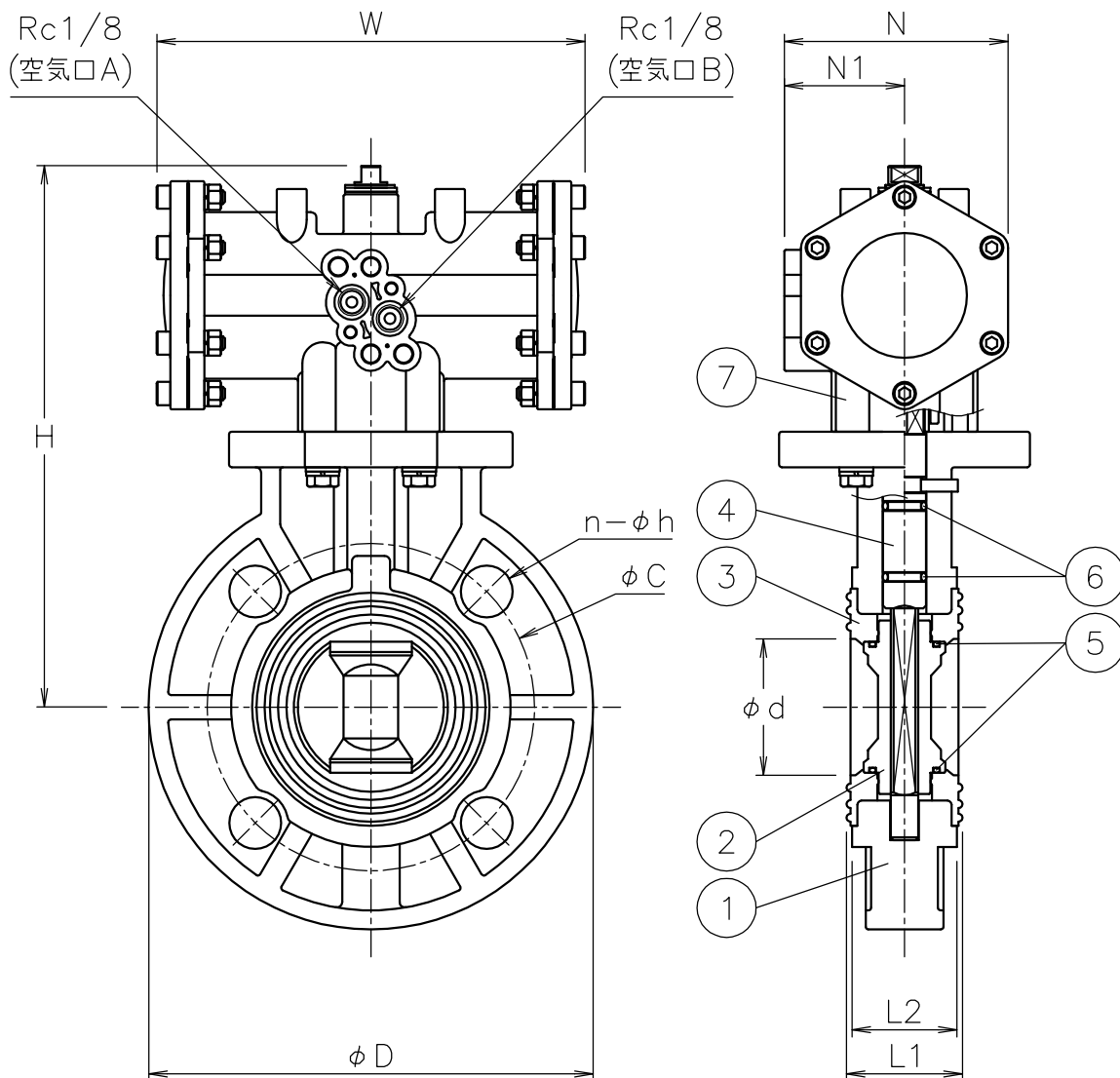



呼び径	d	L1	L2	D	C	n-h	W	N	N1	H	質量 (kg)	Cv値	操作機型式	ランク
40 A	50	38.5	35.5	146	105	4-19	157	82	44	192	1.2	75	PND-05D	0
50 A	57	42.5	38.5	163	120	4-19	157	82	44	199	1.5	123	PND-05D	0
65 A	70	46	44	182	140	4-19	157	82	44	209	1.7	267	PND-05D	0
80 A	80	46	43.5	198	150	8-19	157	82	44	212	1.7	368	PND-05D	0



NOTE

- ① 標準操作圧力: 0.4~0.5MPa 最大0.7MPa
- ② 操作機動作
空気口Aへ空気導入によりバルブ閉
空気口Bへ空気導入によりバルブ開
- (a) 外径 $\phi 14.5$ 以下の継手が装着可能

7	エア作動操作機	PPSボディ	1	PND (a)
6	Oリング	EPDM	2	
5	Oリング	EPDM	2	
4	ステム	SUS410	1	
3	シート	EPDM	1	
2	弁体	PP	1	
1	本体	PP	1	
No	DESCRIPTION	MATERIALS	REQ' D	REMARKS

			APPR' D	H. F	TITLE	J10Kウエハー式 (複作動形) FP型エア作動バタフライバルブ				
			CHK' D	K. Y						
			DESIGN		MODEL	PNDFP901QQE				
			DRAWN	S. O						
MARK	DATE	BY	DATE	'18-04-17	SCALE	NON	DWG No.	FP-901QQE-PN3		
REVISIONS			 NIPPON VALVE CONTROLS, INC.							
MV-2704										