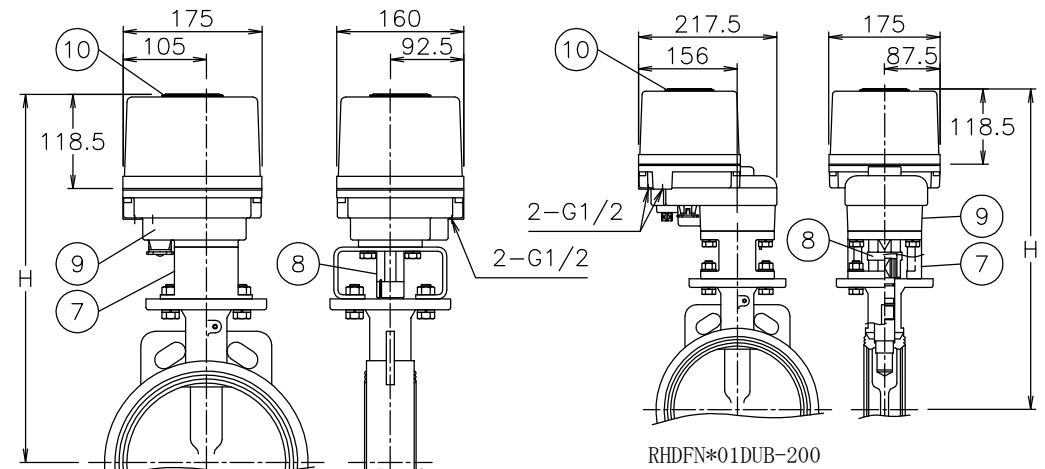
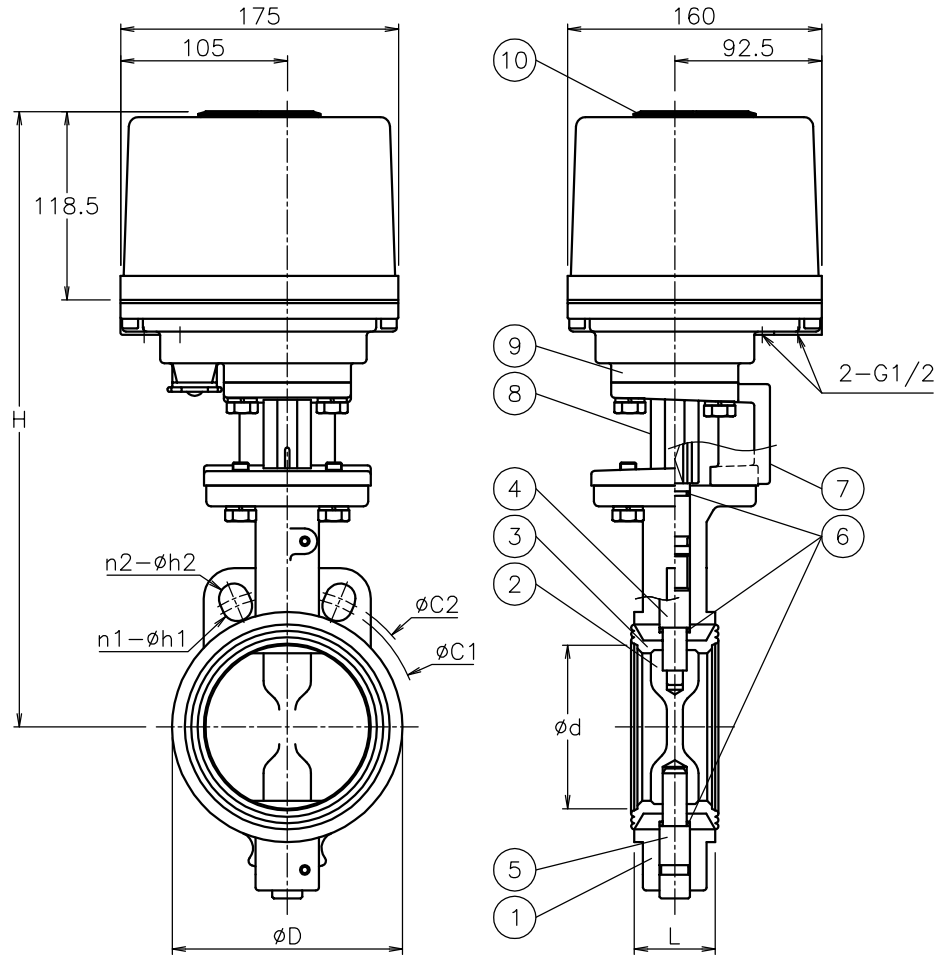


呼び径	d	L	D	J5K		J10K		H	質量 (kg)	Cv値	操作機型式		ランク
				C1	n1-h1	C2	n2-h2						
50 A	52	41	95	105	4-15	120	4-19	336	8.8	159	RAD-300	RHD-300	0
65 A	64	44	108	130	4-15	140	4-19	353	9.3	266	RAD-300	RHD-300	0
80 A	78	44	125	145	4-19	150	8-19	360	9.5	457	RAD-300	RHD-300	1
									9.7		RAD-700	RHD-700	0
100 A	103	51	145	165	8-19	175	8-19	388	11	860	RAD-700	RHD-700	0
									13		RAD-700	RHD-700	1
125 A	129	54	186	200	8-19	210	8-23	388	15	1320	-	RHD-02K	0
150 A	154	54	210	230	8-19	240	8-23	423	16	2020	-	RHD-02K	0
200 A	200	60	256	280	8-23	290	12-23	464	23	3540	-	RHD-02K	1
								505	29		-	RHD-06K	0



RHDFN\*11DUB-200

RHDFN\*01DUB-200

NOTE  
(a) リモコンは付属しません (別売り)

付属品  
 ・ケーブルグランド (ナイロン製), G1/2, 適合ケーブルφ6~12  
 ・プラグ

No	DESCRIPTION	MATERIALS	REQ'D	REMARKS
10	受信窓		1	
9	電動操作機	アルミダイカストケース	1	(a)
8	コネクタ	SCS13A	1	
		SCS13A	1	(06K)
7	ブラケット	ADC12/SUS304	1	(300~02K)
6	Oリング	NBR	3	
5	ピン	SUS403	1	
4	ステム	SUS403	1	
3	シート	NBR	1	
2	弁体	SUSF316/SCS14	1	
1	本体	FCD450	1	

MARK	DATE	BY	DATE	APP'R D	H.F	TITLE	MODEL	SCALE	NON	DWG No.	REMARKS
				CHK'D	K.Y	J5K/10Kウエハー形 FN型モータバタフライバルブ	RADFN**1DUB RHDFN**1DUB				
				DESIGN							
				DRAWN	S.O						
			19-07-29								FN-*1DUB-RH1
REVISIONS											
MV-2790											