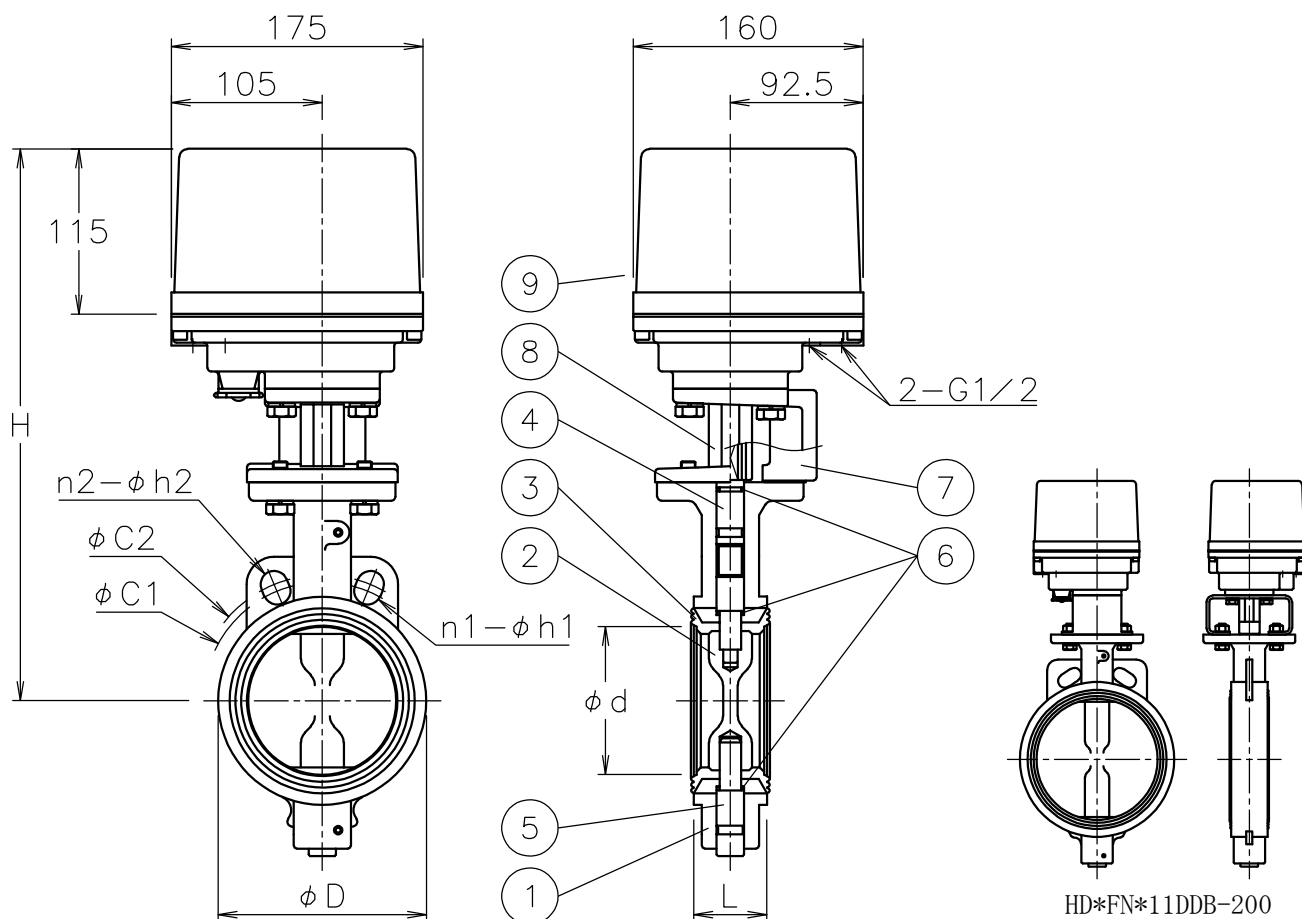


口径	d	L	D	J5K		J10K		H	質量 (kg)	Cv値	操作機型式			ランク
				C1	n1-h1	C2	n2-h2				HD1-300	HD2-300	HDO-300	
50 A	52	41	95	105	4-15	120	4-19	332	8.5	159	HD1-300	HD2-300	HDO-300	0
65 A	64	44	108	130	4-15	140	4-19	349	9	266	HD1-300	HD2-300	HDO-300	0
80 A	78	44	125	145	4-19	150	8-19	356	9.2	457	HD1-300	HD2-300	HDO-300	1
								356	9.4		HD1-700	HD2-700	HDO-700	0
100 A	103	51	145	165	8-19	175	8-19	384	11	860	HD1-700	HD2-700	HDO-700	0
125 A	129	54	186	200	8-19	210	8-23	384	13	1320	HD1-700	HD2-700	HDO-700	1
								406	15		HD1-02K	HD2-02K	HDO-02K	0
150 A	154	54	210	230	8-19	240	8-23	419	16	2020	HD1-02K	HD2-02K	HDO-02K	0
200 A	200	60	256	280	8-23	290	12-23	460	23	3540	HD1-02K	HD2-02K	HDO-02K	1



NOTE

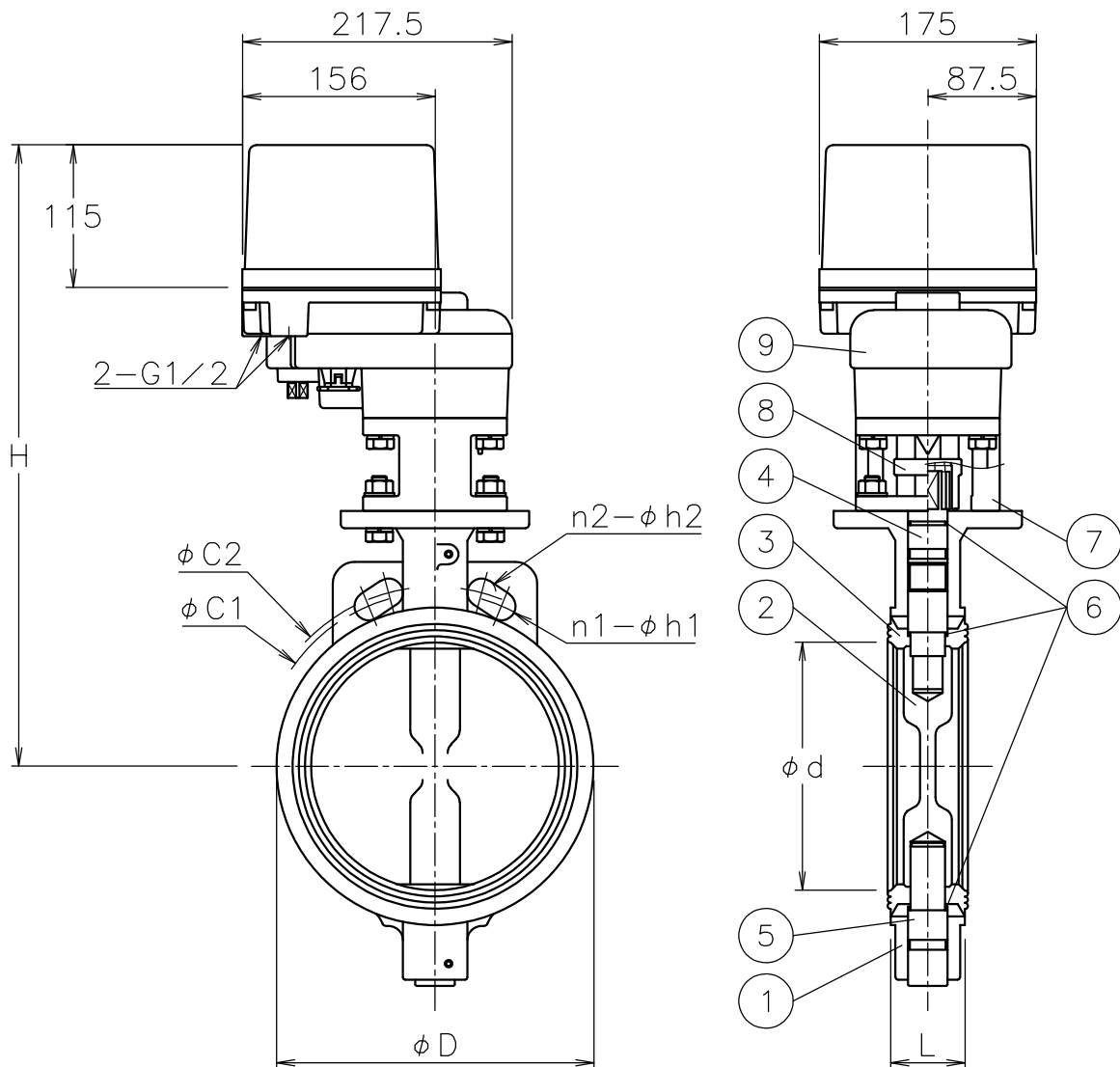
付属品

- ・ケーブルコネクタ(ナイロン製), G1/2, 適合ケーブルφ6~12
- ・プラグ

9	電動操作機	アルミダ イラストケース	1	
8	コネクタ	SCS13A	1	
7	ブラケット	ADC12/SUS304	1	
6	Oリング	NBR	3	
5	ピン	SUS403	1	
4	ステム	SUS403	1	
3	シート	NBR	1	
2	弁体	FCD450	1	無電解Niメッキ
1	本体	FCD450	1	
No	DESCRIPTION	MATERIALS	REQ'D	REMARKS

			APPR'D	H. F	TITLE	J5K/10Kウエハー式 口径: 50~200 A FN型モータバタフライバルブ				
			CHK'D	K. Y						
			DESIGN		MODEL	HD1FN**1DDB HD2FN**1DDB HDOFN0*1DDB				
			DRAWN	P. O						
MARK	DATE	BY	DATE	'16-10-17	SCALE	NON	DWG No.	FN-*1DDB-HDA4		
REVISIONS						NIPPON VALVE CONTROLS, INC.				
MV-2552										

口径	d	L	D	J5K		J10K		H	質量 (kg)	Cv値	操作機型式			ランク
				C1	n1-h1	C2	n2-h2				HD1-06K	HD2-06K	HD0-06K	
200 A	200	60	256	280	8-23	290	12-23	501	29	3540	HD1-06K	HD2-06K	HD0-06K	0



NOTE

付属品

- ・ケーブルコネクタ(ナイロン製), G1/2, 適合ケーブルφ6~12
- ・プラグ

9	電動操作機	アルミダ イラストケース	1	
8	コネクタ	SCS13A	1	
7	ブラケット	SCS13A	1	
6	Oリング	NBR	3	
5	ピン	SUS403	1	
4	ステム	SUS403	1	
3	シート	NBR	1	
2	弁体	FCD450	1	無電解Niメッキ
1	本体	FCD450	1	
No	DESCRIPTION	MATERIALS	REQ'D	REMARKS

			APPR'D	H. F	TITLE	J5K/10Kウエハー式			口径: 200 A
			CHK'D	K. Y		FN型モータバタフライバルブ			
			DESIGN		MODEL	HD1FN*01DDB	HD2FN*01DDB	HD0FN001DDB	
			DRAWN	P. O		SCALE	NON	DWG No.	FN-01DDB-HDB3
MARK	DATE	BY	DATE	'16-10-17					
REVISIONS			 NIPPON VALVE CONTROLS, INC.						
MV-2552									