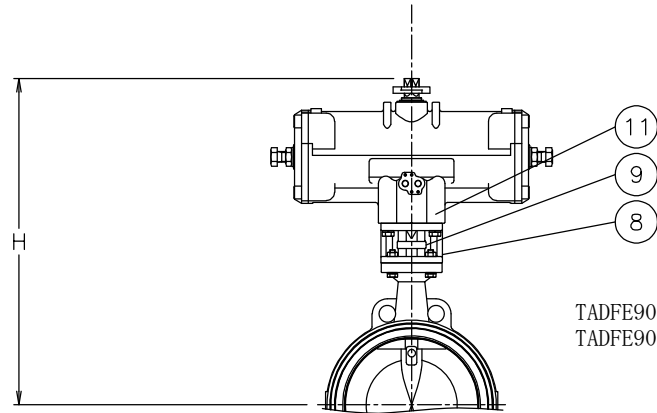
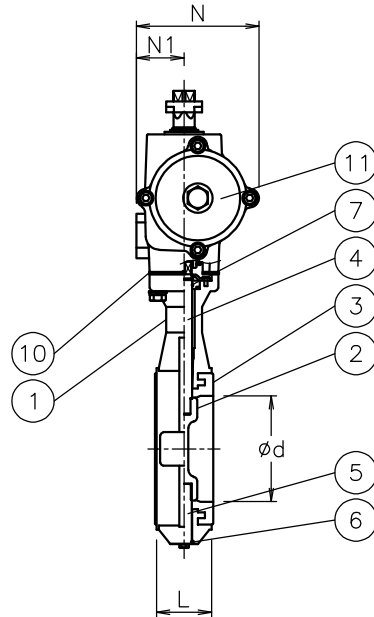
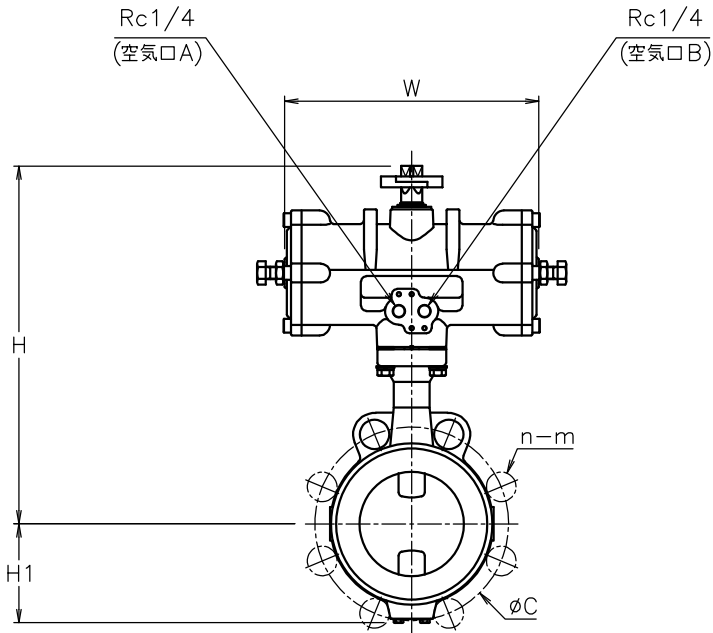


呼び径	d	L	C	n-m	H1	W	N	N1	H	質量(kg)	Cv値	操作機型式	ランク
40 A	45	33	105	4-M16	53	170	82	36	240	2.1	101	TAD-050	0
50 A	55	43	120	4-M16	61	170	82	36	255	2.4	236	TAD-050	0
65 A	65	46	140	4-M16	69	204	95	38	280	3.5	313	TAD-063	0
80 A	80	46	150	8-M16	79	204	95	38	290	3.8	469	TAD-063	0
100 A	99	52	175	8-M16	94	240	116	45	338	5.8	777	TAD-080	0
125 A	124	56	210	8-M20	109	240	116	45	358	6.9	1251	TAD-080	0
150 A	150	56	240	8-M20	124	294	143	57	404	11	2372	TAD-100	0
200 A	200	60	290	12-M20	160	366	150	60	459	18	4480	TAD-125	0
250 A	251	68	355	12-M22	207	446	181	68	616	36	6830	TAD-160	0
300 A	298	78	400	16-M22	233	446	181	68	652	41	9280	TAD-160	0



TADFE901LTE-250
TADFE901LTE-300



NOTE

- ① 標準操作圧力: 0.4~0.5MPa 最大0.7MPa
- ② 操作機動作
空気口Aへ空気導入によりバルブ閉
空気口Bへ空気導入によりバルブ開

No	DESCRIPTION	MATERIALS	REQ'D	REMARKS
11	エア作動操作機		1	TAD
10	スペーサ	PF	1set	
9	コネクタ	SCS13A	1	
8	ブラケット	SCS13A	1	
7	Oリング	NBR	1set	
6	Oリング	NBR	1	
5	ピン	SUS410	1	
4	ステム	SUS410	1	
3	シート	EPDM	1	
2	弁体	SCS13A	1	
1	本体	ADC12	1	

MARK	DATE	BY	DATE	SCALE	NON	DWG No.	FE-901LTE-TA2
REVISIONS MV-3076							

TITLE	MODEL
J10Kウェハー形 (複作動形) FE型エア作動バタフライバルブ	TADFE901LTE