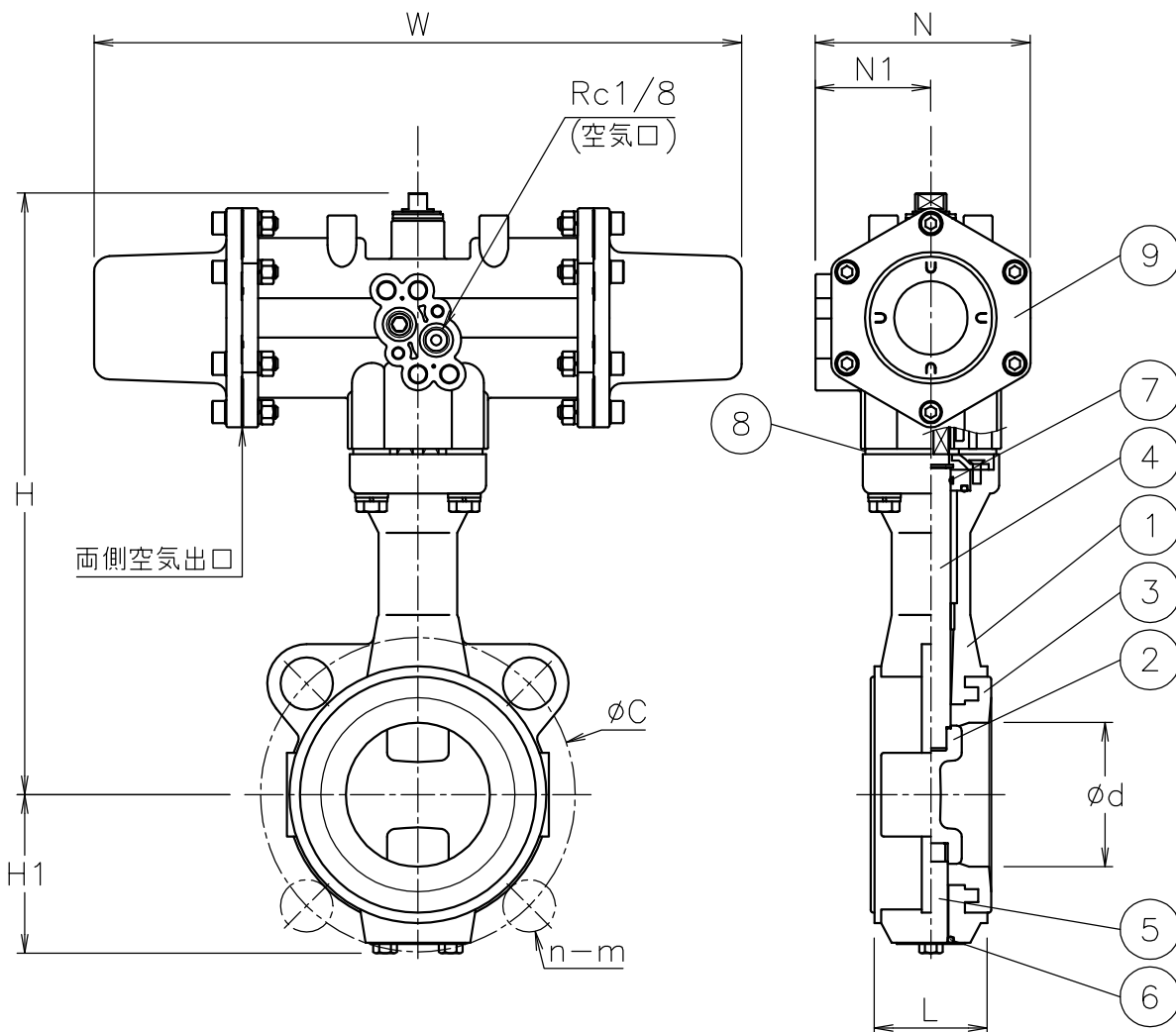


呼び径	d	L	C	n-m	H1	W	N	N1	H	質量 (kg)	Cv値	操作機型式		ランク
40 A	45	33	105	4-M16	53	247	82	44	214	2	101	PSO-05D	PSC-05D	0
50 A	55	43	120	4-M16	61	247	82	44	230	2.3	236	PSO-05D	PSC-05D	0
65 A	65	46	140	4-M16	69	288	95	48	240	3.1	313	PSO-05W	PSC-05W	0
80 A	80	46	150	8-M16	79	288	95	48	250	3.4	469	PSO-05W	PSC-05W	0



NOTE

- ① 標準操作圧力: 0.4~0.5MPa 最大0.7MPa
- ② 操作機動作

	空気導入	空気排出 (スプリング)
PSO	バルブ開	バルブ閉
PSC	バルブ閉	バルブ開

9	エア作動操作機	PPSボディ	1	PSO/C
8	スペーサ	PF	1set	
7	Oリング	NBR	1set	
6	Oリング	NBR	1	
5	ピン	SUS410	1	
4	ステム	SUS410	1	
3	シート	EPDM	1	
2	弁体	SCS13A	1	
1	本体	ADC12	1	
No	DESCRIPTION	MATERIALS	REQ' D	REMARKS

			APPR' D	H. F	TITLE	J10Kウェハー形 (単作動形) FE型エア作動バタフライバルブ					
			CHK' D	K. Y							
			DESIGN		MODEL	PSOFE901LTE PSCFE901LTE					
			DRAWN	S. O							
MARK	DATE	BY	DATE	'19-10-30	SCALE	NON	DWG No.	FE-901LTE-PD1			
REVISIONS			 <b>NIPPON VALVE CONTROLS, INC.</b>								
MV-2806											