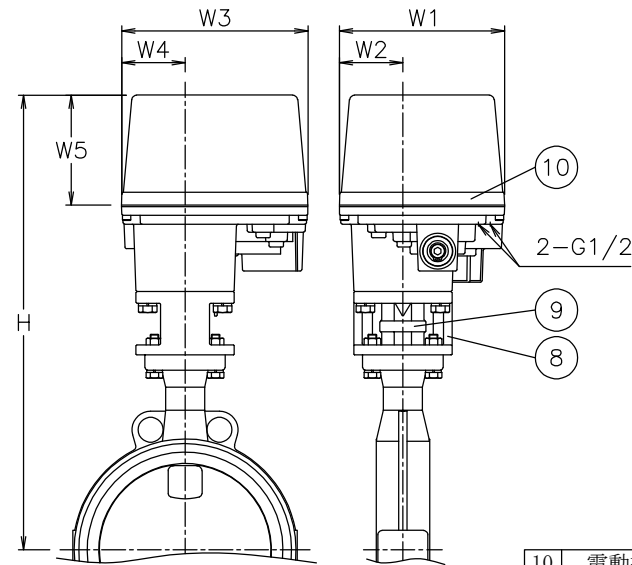
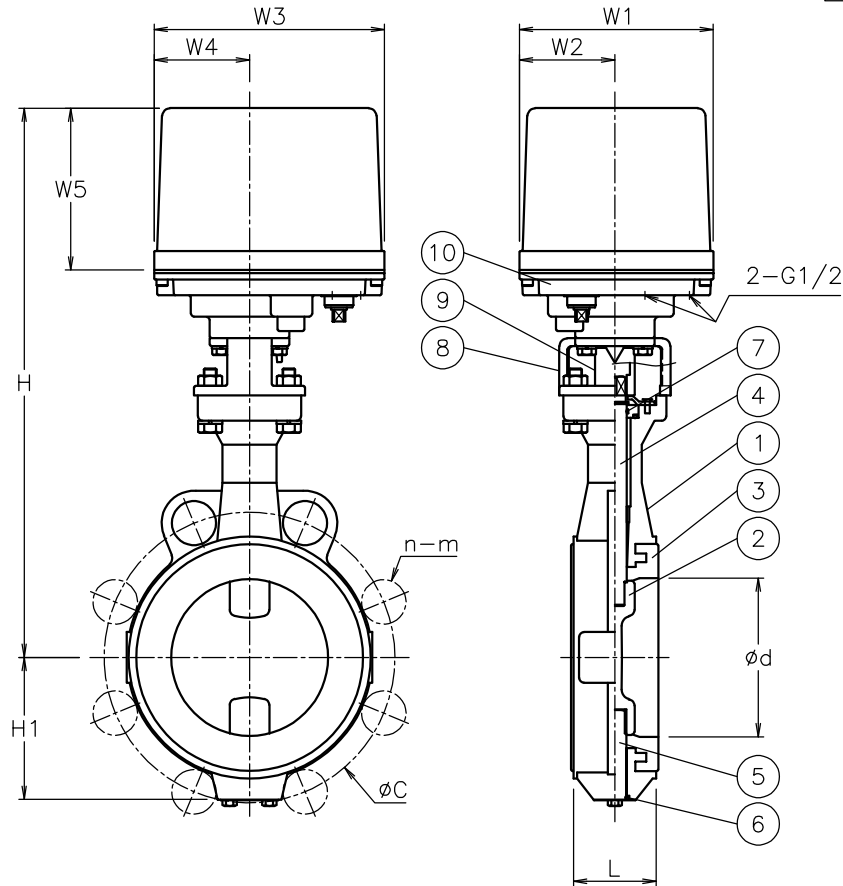


呼び径	d	L	C	n-m	H1	W1	W2	W3	W4	W5	H	質量(kg)	Cv値	操作機型式		ランク
40 A	45	33	105	4-M16	53	122	60	145	60	102	280	4	101	AE1-300	AE2-300	0
50 A	55	43	120	4-M16	61	122	60	145	60	102	295	4.3	236	AE1-300	AE2-300	0
65 A	65	46	140	4-M16	69	122	60	145	60	102	305	4.6	313	AE1-300	AE2-300	0
80 A	80	46	150	8-M16	79	122	60	145	60	102	331	4.9	469	AE1-600	AE2-600	0
100 A	99	52	175	8-M16	94	122	60	145	60	102	346	5.5	777	AE1-600	AE2-600	0
125 A	124	56	210	8-M20	109	160	97	175	63	115	432	13	1251	AE1-02K	AE2-02K	0
150 A	150	56	240	8-M20	124	160	97	175	63	115	447	14	2372	AE1-02K	AE2-02K	0
200 A	200	60	290	12-M20	160	160	97	175	63	115	477	18	4480	AE1-02K	AE2-02K	0
						195	75	220	75	130	537	23		AE1-06K	AE2-06K	2
250 A	251	68	355	12-M22	207	195	75	220	75	130	575	29	6830	AE1-06K	AE2-06K	0
300 A	298	78	400	16-M22	233	195	75	220	75	130	611	34	9280	AE1-06K	AE2-06K	0



AE*FE*21LTE-200
 AE*FE*01LTE-250
 AE*FE*01LTE-300

No	DESCRIPTION	MATERIALS	REQ'D	REMARKS
10	電動操作機	アルミダイカストケース	1	
9	コネクタ	SUS304/SCS13A	1	
8	ブラケット	SCS13A	1	
7	Oリング	NBR	1set	
6	Oリング	NBR	1	
5	ピン	SUS410	1	
4	ステム	SUS410	1	
3	シート	EPDM	1	
2	弁体	SCS13A	1	
1	本体	ADC12	1	

NOTE
 付属品
 ・ケーブルグランド* (ナイロン製), G1/2, 適合ケーブルφ6~12
 ・プラグ

MARK	DATE	BY	DATE	SCALE	NON	DWG No.	FE-*1LTE-AE2
REVISIONS MV-3022							