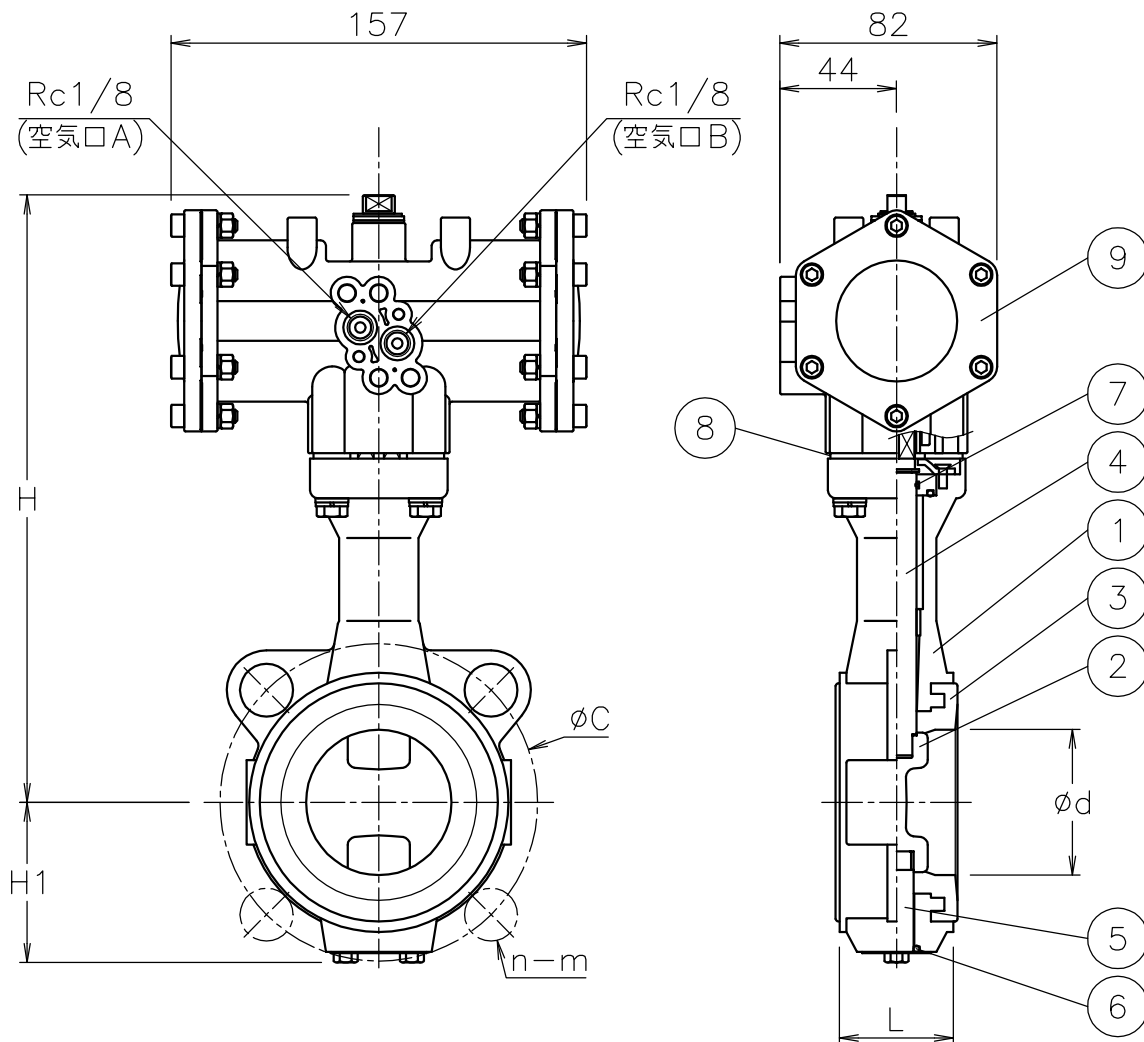


呼び径	d	L	C	n-m	H1	H	質量(kg)	Cv値	操作機型式	ランク
40 A	45	33	105	4-M16	53	214	1.5	101	PND-05D	0
50 A	55	43	120	4-M16	61	230	1.8	236	PND-05D	0
65 A	65	46	140	4-M16	69	240	2.1	313	PND-05D	0
80 A	80	46	150	8-M16	79	250	2.4	469	PND-05D	0



NOTE

- ① 標準操作圧力: 0.4~0.5MPa 最大0.7MPa
  - ② 操作機動作  
 空気口Aへ空気導入によりバルブ閉  
 空気口Bへ空気導入によりバルブ開
- (a) 外径φ14.5以下の継手が装着可能

9	エア作動操作機	PPSボディ	1	PND (a)
8	スペーサ	PF	1set	
7	Oリング	NBR	1set	
6	Oリング	NBR	1	
5	ピン	SUS410	1	
4	ステム	SUS410	1	
3	シート	NBR	1	
2	弁体	SCS13A	1	
1	本体	ADC12	1	
No	DESCRIPTION	MATERIALS	REQ' D	REMARKS

			APPR' D	H. F	TITLE	J10Kウェハ-形 (複作動形) FE型エア作動バタフライバルブ										
			CHK' D	K. Y												
			DESIGN								MODEL	PNDFE901LTB				
			DRAWN	S. O												
MARK	DATE	BY	DATE	'19-10-30	SCALE	NON	DWG No.	FE-901LTB-PN1								
REVISIONS			 <b>NIPPON VALVE CONTROLS, INC.</b>													
MV-2806																