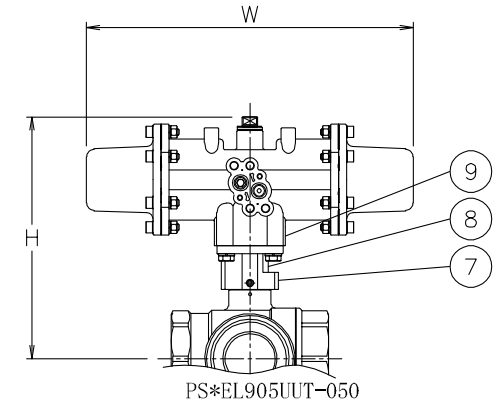
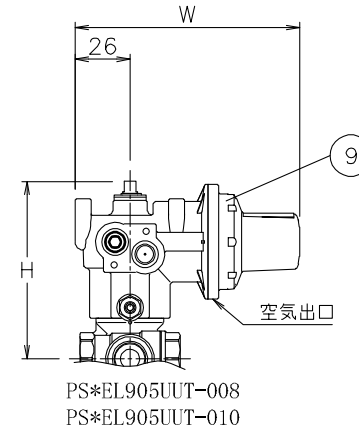
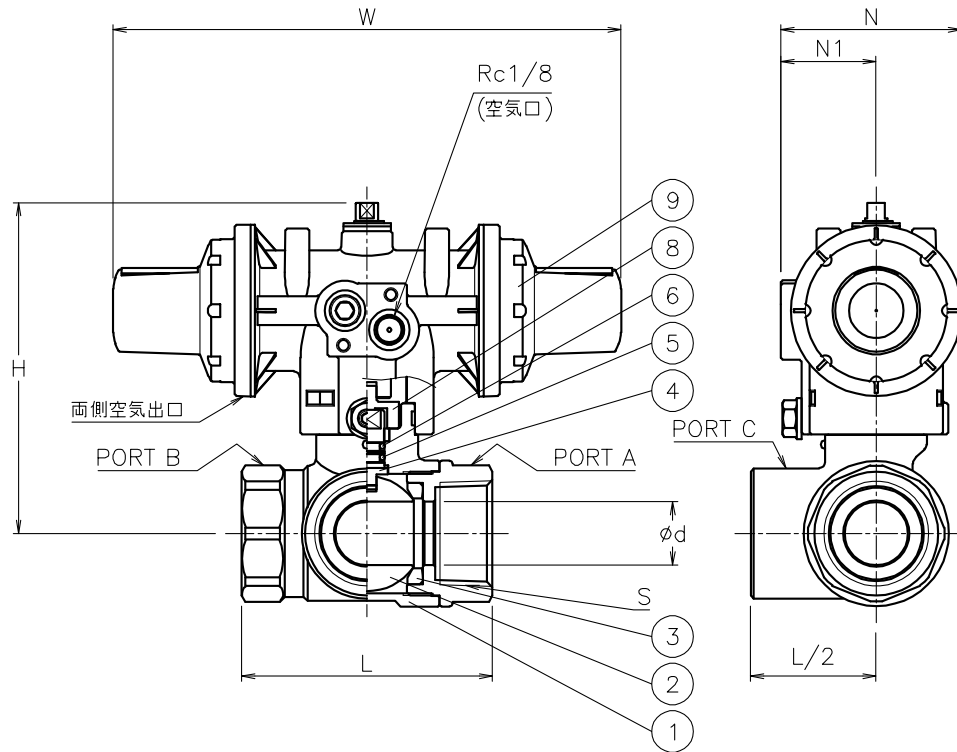


NOTE

- ① 標準操作圧力: 0.4~0.5 MPa 最大0.7 MPa
- ② 操作機動作

| | | |
|-----|------|--------------|
| | 空気導入 | 空気排出 (スプリング) |
| PSO | P2 | P1 |
| PSC | P1 | P2 |

| 呼び径 | S | d | L | W | N | N1 | H | 質量 [kg] | Cv値 P1/P2 | 操作機型式 | | ランク |
|------|---------|-----|-----|-----|----|----|-----|---------|-----------|---------|---------|-----|
| 8 A | Rc 1/4 | 8.5 | 47 | 106 | 57 | 30 | 84 | 0.6 | 1.8 | PSO-03S | PSC-03S | 0 |
| 10 A | Rc 3/8 | 9.2 | 47 | 106 | 57 | 30 | 84 | 0.6 | 2.2 | PSO-03S | PSC-03S | 0 |
| 15 A | Rc 1/2 | 13 | 67 | 160 | 57 | 30 | 96 | 0.9 | 5 | PSO-03D | PSC-03D | 0 |
| 20 A | Rc 3/4 | 16 | 70 | 160 | 57 | 30 | 99 | 1 | 8 | PSO-03D | PSC-03D | 0 |
| 25 A | Rc 1 | 20 | 79 | 160 | 57 | 30 | 105 | 1.2 | 13 | PSO-03D | PSC-03D | 0 |
| 32 A | Rc1 1/4 | 25 | 89 | 185 | 68 | 36 | 131 | 1.8 | 22 | PSO-04D | PSC-04D | 0 |
| 40 A | Rc1 1/2 | 32 | 100 | 185 | 68 | 36 | 136 | 2.2 | 36 | PSO-04D | PSC-04D | 0 |
| 50 A | Rc 2 | 39 | 119 | 247 | 82 | 44 | 183 | 3.8 | 50 | PSO-05D | PSC-05D | 0 |



切換フォーム (操作機側から見る)
 ポジション①(P1) ポジション②(P2)



| No | DESCRIPTION | MATERIALS | REQ'D | REMARKS |
|----|-------------|-------------|-------|---------|
| 9 | エア作動操作機 | PPSボディ | 1 | PSO/C |
| 8 | コネクタ | SUS304/ZDC2 | 1 | |
| 7 | ブラケット | ZDC2 | 1 | |
| 6 | Oリング | NBR | 1 | |
| 5 | Oリング | FKM | 1 | |
| 4 | ステム | SUS316 | 1 | メッキ |
| 3 | シート | PTFE | 2 | |
| 2 | ボール | SUS316 | 1 | |
| 1 | 本体 | SCS14A | 1 | |

| | | | | | | | | |
|-----------|------|--------|------|-------|---------------------------------|------------------------|-----|---------|
| | | APPR'D | K. Y | TITLE | Rcねじ込み形 (単作動形) EL型エア作動ボールバルブ | | | |
| | | CHK'D | K. Y | | MODEL | PSOEL905UUT PSC-03S | | |
| | | DESIGN | | DRAWN | | T. A | | |
| MARK | DATE | BY | DATE | | '22-12-07 | SCALE | NON | DWG No. |
| REVISIONS | | | | | | | | |
| MV-2987 | | | | | | | | |