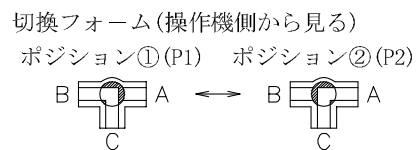
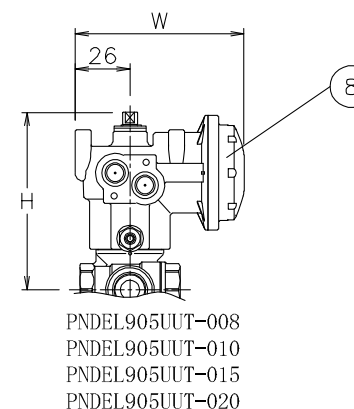
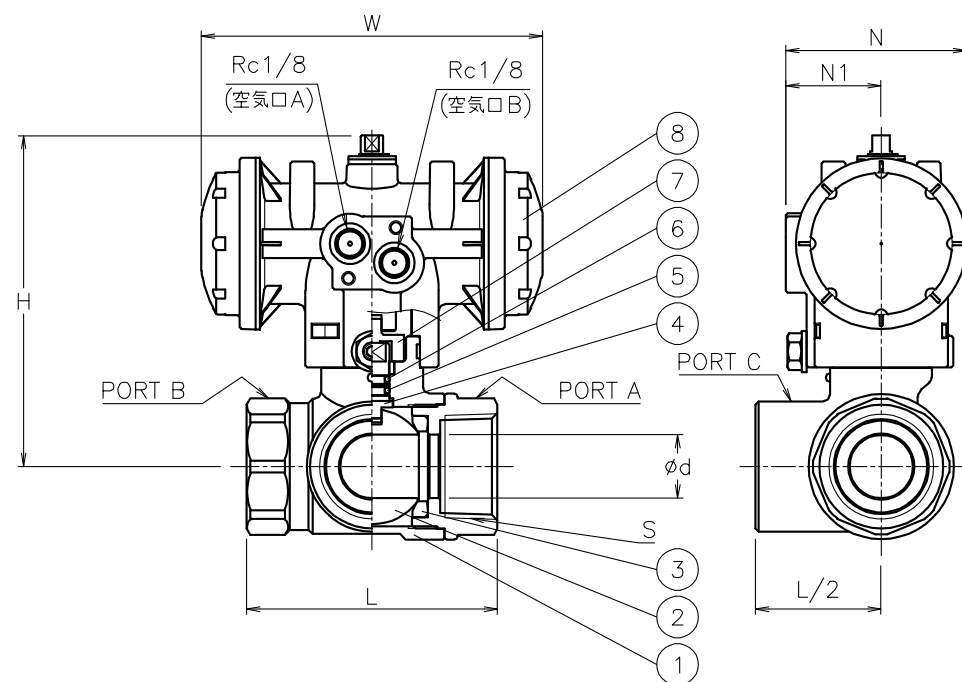


NOTE

- ① 標準操作圧力: 0.4~0.5 MPa 最大0.7 MPa
- ② 操作機動作
 空気口Aへ空気導入によりポジション①(P1)
 空気口Bへ空気導入によりポジション②(P2)
- (a) 外径φ14.5以下の継手が装着可能

呼び径	S	d	L	W	N	N1	H	質量 [kg]	Cv値 P1/P2	操作機型式	ラック
8 A	Rc 1/4	8.5	47	80	57	30	84	0.5	1.8	PND-03S	0
10 A	Rc 3/8	9.2	47	80	57	30	84	0.5	2.2	PND-03S	0
15 A	Rc 1/2	13	67	80	57	30	87	0.7	5	PND-03S	0
20 A	Rc 3/4	16	70	80	57	30	91	0.8	8	PND-03S	0
25 A	Rc 1	20	79	108	57	30	105	1.1	13	PND-03D	0
32 A	Rc1 1/4	25	89	108	57	30	114	1.4	22	PND-03D	0
40 A	Rc1 1/2	32	100	128	68	36	136	2.1	36	PND-04D	0
50 A	Rc 2	39	119	128	68	36	142	2.8	50	PND-04D	0



No	DESCRIPTION	MATERIALS	REQ'D	REMARKS
8	エア作動操作機	PPSボディ	1	PND (a)
7	コネクタ	SUS304	1	
6	Oリング	NBR	1	
5	Oリング	FKM	1	
4	ステム	SUS316	1	メッキ
3	シート	PTFE	2	
2	ボール	SUS316	1	
1	本体	SCS14A	1	

			APPR'D	K. Y	TITLE	Reねじ込み形 (複作動形) EL型エア作動ボールバルブ							
			CHK'D	K. Y		MODEL	PNDEL905UUT						
			DESIGN		MARK		DATE	BY	DATE	SCALE	NON	DWG No.	EL-905UUT-NA1
			DRAWN	T. A									
REVISIONS													
MV-2987													