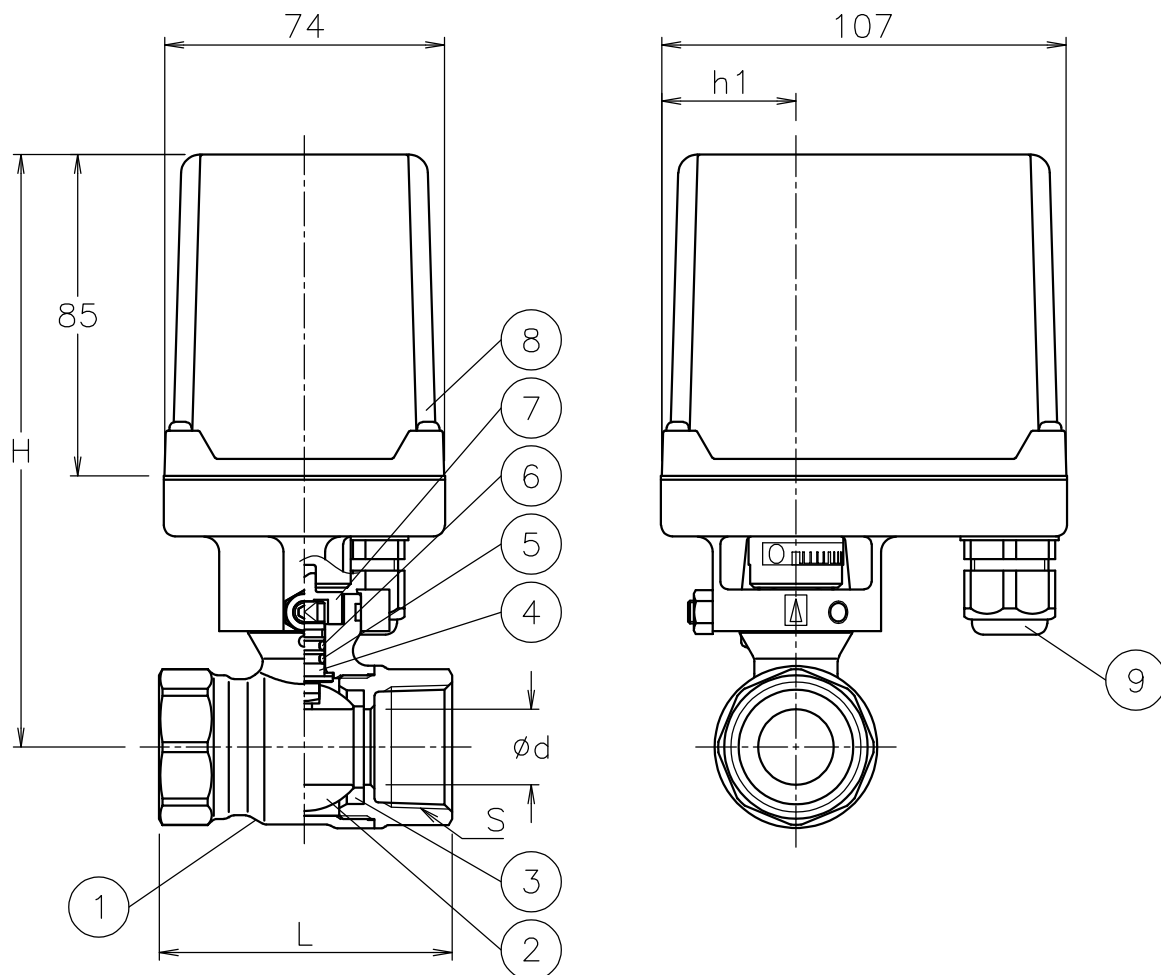


呼び径	S	d	L	h1	H	質量 (kg)	Cv値	操作機型式	ランク
15 A	Rc 1/2	13	59	36	150	1.6	12	PAX-050	0
20 A	Rc 3/4	15	66	36	153	1.7	16	PAX-050	0
25 A	Rc 1	20	78	36	157	1.9	28	PAX-050	0
32 A	Rc1 1/4	25	87	53	181	2.3	47	PAX-120	0
40 A	Rc1 1/2	32	96	53	187	2.6	83	PAX-120	0
50 A	Rc 2	38	109	53	193	3.2	115	PAX-120	0



NOTE

(a) ケーブルグランドの適合ケーブル外径は $\phi 5 \sim 10.5$

9	ケーブルグランド	NYLON 6	1	G3/8 (a)
8	電動操作機	ADC12/PC CASE	1	
7	コネクタ	SUS304	1	
6	Oリング	NBR	1	
5	Oリング	FKM	1	
4	ステム	耐脱亜鉛黄銅棒	1	
3	シート	F-PTFE	2	
2	ボール	C3604BD/C3771BE	1	メッキ
1	本体	C3771BE	1	メッキ
No	DESCRIPTION	MATERIALS	REQ'D	REMARKS

			APPR'D	H. F	TITLE	Rcねじ込み形 E型コントロールバルブ				
			CHK'D	K. Y		MODEL	PAXE-*05YYF			
			DESIGN		SCALE		NON	DWG No.	E-05YYF-AX2	
MARK	DATE	BY	DATE	'21-03-16						
REVISIONS			 NIPPON VALVE CONTROLS, INC.							
MV-2890										