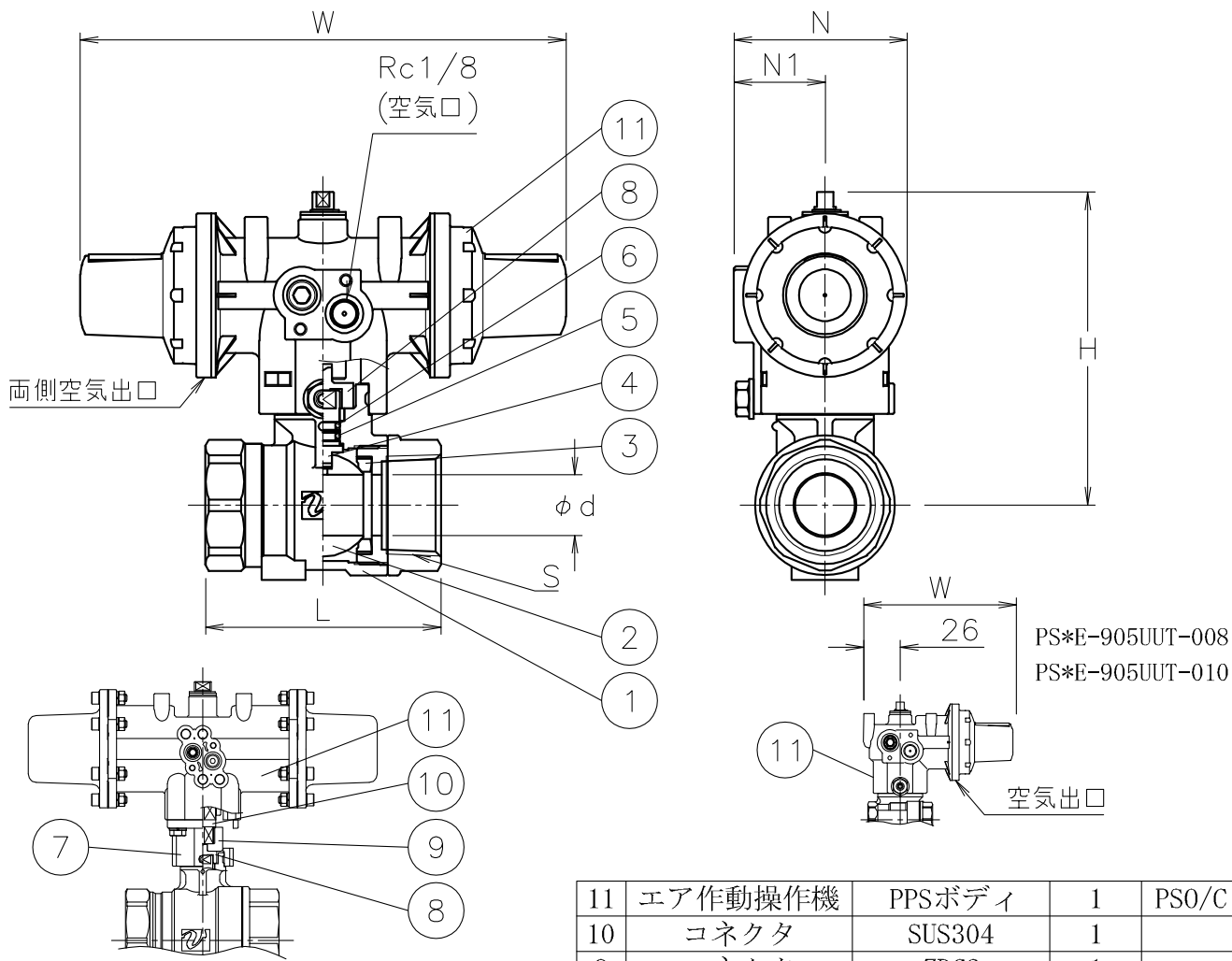


呼び径	S	d	L	W	N	N1	H	質量 [kg]	Cv値	操作機型式		ランク
8 A	Rc 1/4	8.5	46	106	57	30	84	0.6	5	PS0-03S	PSC-03S	0
10 A	Rc 3/8	9.2	46	106	57	30	84	0.5	5	PS0-03S	PSC-03S	0
15 A	Rc 1/2	13	59	160	57	30	95	0.8	12	PS0-03D	PSC-03D	0
20 A	Rc 3/4	16	66	160	57	30	97	0.9	16	PS0-03D	PSC-03D	0
25 A	Rc 1	20	78	160	57	30	103	1.1	28	PS0-03D	PSC-03D	0
32 A	Rc1 1/4	25	87	185	68	36	131	1.7	47	PS0-04D	PSC-04D	0
40 A	Rc1 1/2	32	95	185	68	36	136	2	83	PS0-04D	PSC-04D	0
50 A	Rc 2	39	109	247	82	44	183	3.4	123	PS0-05D	PSC-05D	0




PS*E-905UUT-050

NOTE

- ① 標準操作圧力: 0.4~0.5MPa 最大0.7MPa
- ② 操作機動作

	空気導入	空気排出 (スプリング)
PS0	バルブ開	バルブ閉
PSC	バルブ閉	バルブ開

11	エア作動操作機	PPSボディ	1	PS0/C
10	コネクタ	SUS304	1	
9	コネクタ	ZDC2	1	
8	コネクタ	SUS304	1	
7	ブラケット	ZDC2	1	
6	Oリング	NBR	1	
5	Oリング	FKM	1	
4	ステム	SUS316	1	メッキ
3	シート	PTFE	2	
2	ボール	SUS316/SCS14A	1	
1	本体	SCS14A	1	
No	DESCRIPTION	MATERIALS	REQ'D	REMARKS

			APPR'D	K. Y	TITLE	Reねじ込み形 (単作動形) E型エア作動ボールバルブ								
			CHK'D	K. Y		MODEL	PSOE-905UUT PSCE-905UUT							
			DESIGN		MARK		DATE	BY	DATE	'22-12-07	SCALE	NON	DWG No.	E-905UUT-DA1
			DRAWN	T. A			REVISIONS							
						MV-2987	 NIPPON VALVE CONTROLS, INC.							