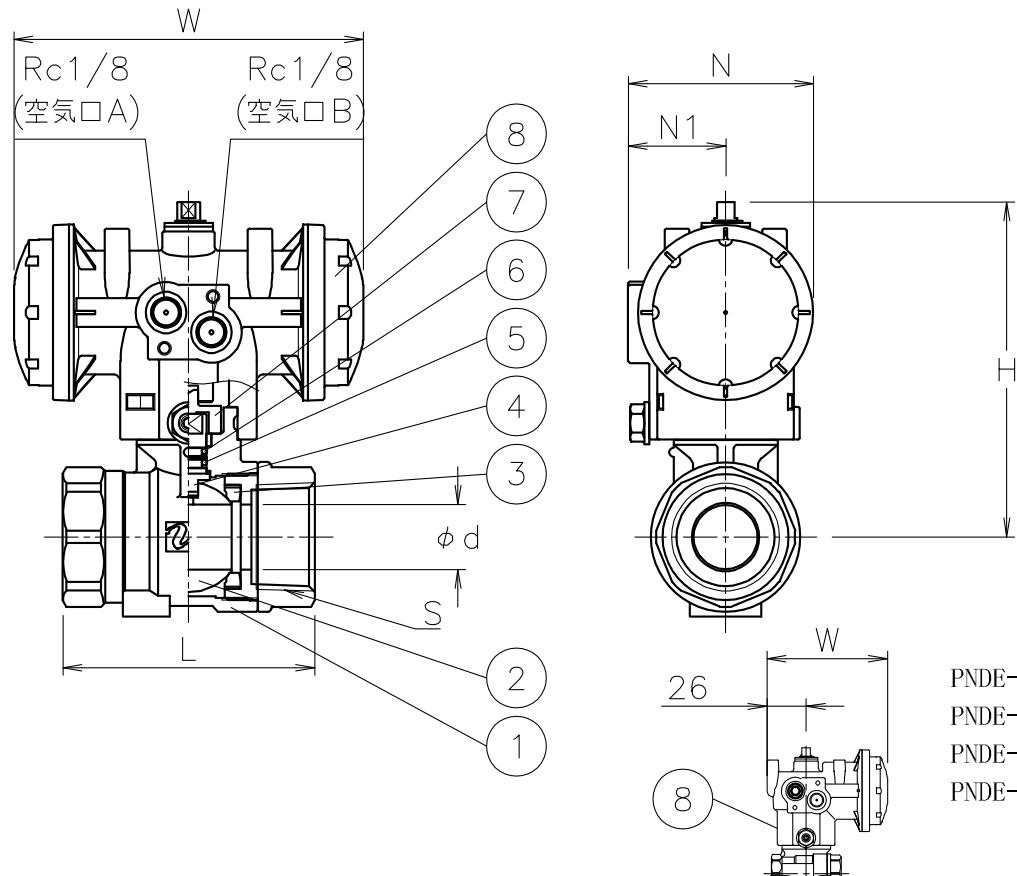


呼び径	S	d	L	W	N	N1	H	質量 (kg)	Cv値	操作機型式	ランク
8 A	Rc 1/4	8.5	46	80	57	30	84	0.5	5	PND-03S	0
10 A	Rc 3/8	9.2	46	80	57	30	84	0.5	5	PND-03S	0
15 A	Rc 1/2	13	59	80	57	30	86	0.6	12	PND-03S	0
				108	57	30	95	0.7		PND-03D	2
20 A	Rc 3/4	16	66	80	57	30	89	0.7	16	PND-03S	0
				108	57	30	97	0.8		PND-03D	2
25 A	Rc 1	20	78	108	57	30	103	1	28	PND-03D	0
32 A	Rc1 1/4	25	87	108	57	30	114	1.3	47	PND-03D	0
40 A	Rc1 1/2	32	95	128	68	36	136	1.9	83	PND-04D	0
50 A	Rc 2	39	109	128	68	36	142	2.4	123	PND-04D	0



NOTE

- ① 標準操作圧力: 0.4~0.5MPa 最大0.7MPa
 - ② 操作機動作
 空気口Aへ空気導入によりバルブ閉
 空気口Bへ空気導入によりバルブ開
- (a) 外径φ14.5以下の継手が装着可能

8	エア作動操作機	PPSボディ	1	PND (a)
7	コネクタ	SUS304	1	
6	Oリング	NBR	1	
5	Oリング	FKM	1	
4	ステム	SUS316	1	メッキ
3	シート	PTFE	2	
2	ボール	SUS316/SCS14A	1	
1	本体	SCS14A	1	
No	DESCRIPTION	MATERIALS	REQ'D	REMARKS

			APPR'D	K. Y	TITLE	Rcねじ込み形 (複作動形) E型エア作動ボールバルブ					
			CHK'D	K. Y							
			DESIGN		MODEL	PNDE-9*5UUT					
			DRAWN	T. A							
MARK	DATE	BY	DATE	'22-12-07	SCALE	NON	DWG No.	E-9*5UUT-NA1			
REVISIONS			 NIPPON VALVE CONTROLS, INC.								
MV-2987											