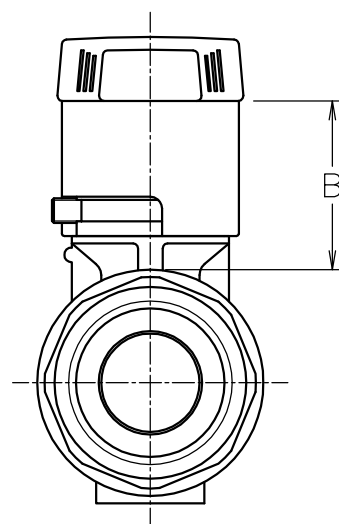
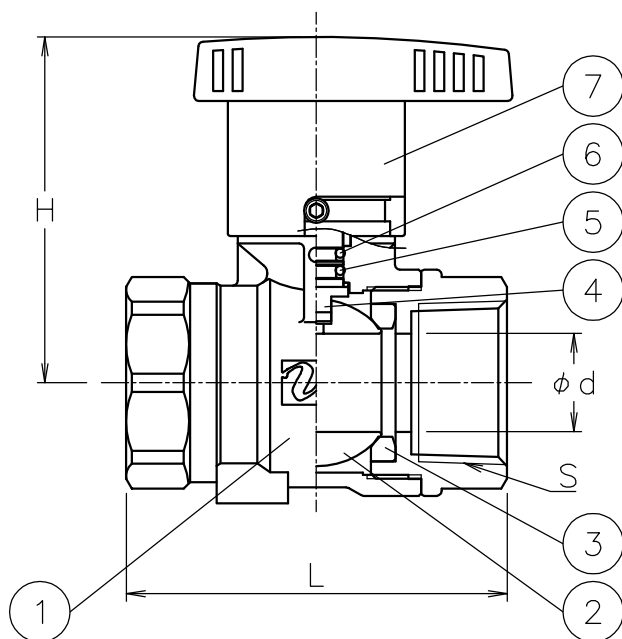
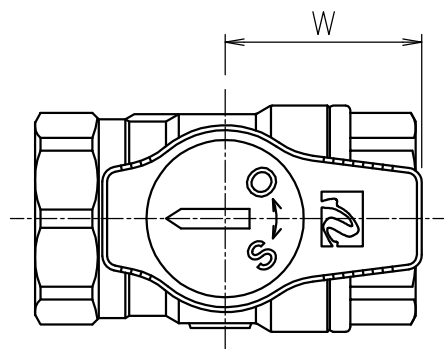


呼び径	S	d	L	W	B	H	質量 [kg]	Cv値	操作機
8 A	Rc 1/4	8.5	46	40	33	59	0.3	5	レバー
10 A	Rc 3/8	9.2	46	40	33	59	0.3	5	レバー
15 A	Rc 1/2	13	59	40	34	62	0.3	12	レバー
20 A	Rc 3/4	16	66	40	32	64	0.4	16	レバー
25 A	Rc 1	20	78	40	35	71	0.6	28	レバー
32 A	Rc1 1/4	25	87	60	41	87	1	47	レバー
40 A	Rc1 1/2	32	95	60	41	92	1.4	83	レバー
50 A	Rc 2	39	109	60	42	98	2	123	レバー



7	レバーハンドル	SPS	1	
6	Oリング	NBR	1	
5	Oリング	FKM	1	
4	ステム	SUS316	1	メッキ
3	シート	PTFE	2	
2	ボール	SUS316/SCS14A	1	
1	本体	SCS14A	1	
No	DESCRIPTION	MATERIALS	REQ' D	REMARKS

			APPR' D	H. F	TITLE	Rcねじ込み形 E型手動ボールバルブ				
			CHK' D	K. Y		MODEL	MACE-T-5UUT			
			DESIGN		MARK		DATE	BY	DATE	'19-06-06
			DRAWN	S. O			SCALE	NON	DWG No.	E-5UUT-MA8
REVISIONS			 NIPPON VALVE CONTROLS, INC.							
MV-2778										