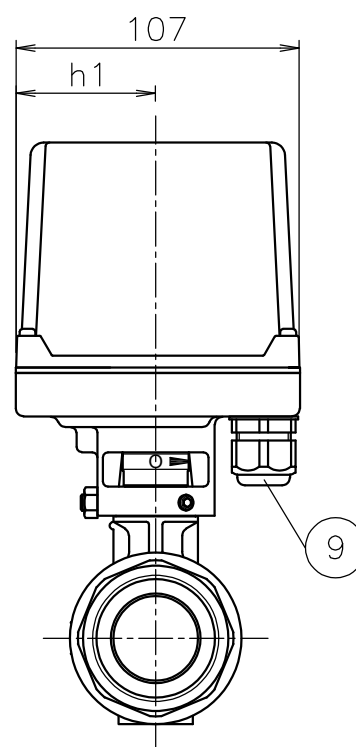
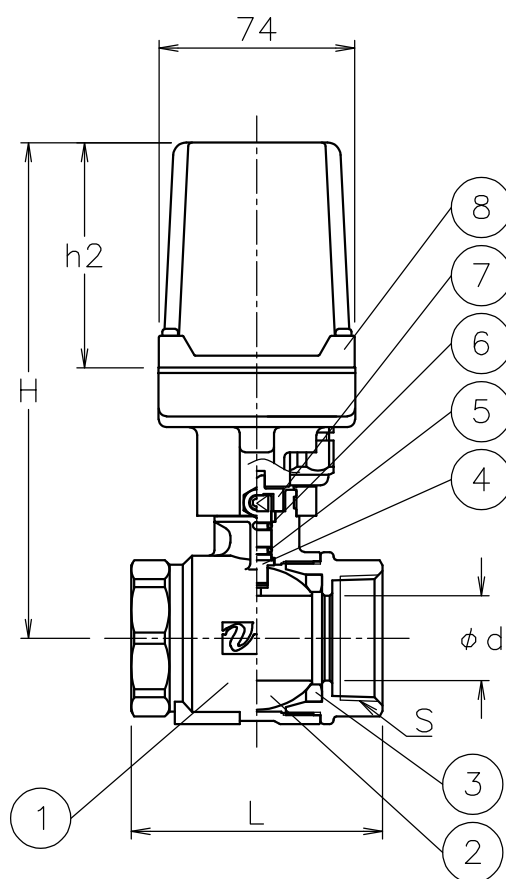


呼び径	S	d	L	h1	h2	H	質量[kg]	Cv値	操作機型式		ランク
8 A	Rc 1/4	8.5	46	36	58	118	1.3	5	AM1-030	AM2-030	0
10 A	Rc 3/8	9.2	46	36	58	118	1.2	5	AM1-030	AM2-030	0
15 A	Rc 1/2	13	59	36	58	121	1.3	12	AM1-030	AM2-030	0
									AM1-070	AM2-070	2
20 A	Rc 3/4	16	66	36	58	123	1.4	16	AM1-030	AM2-030	0
									AM1-070	AM2-070	2
25 A	Rc 1	20	78	36	58	129	1.6	28	AM1-030	AM2-030	0
									AM1-070	AM2-070	2
									AM1-180	AM2-180	3
32 A	Rc1 1/4	25	87	36	58	140	2	47	AM1-070	AM2-070	0
				53	85	181	2.5		AM1-180	AM2-180	2
40 A	Rc1 1/2	32	95	36	58	146	2.3	83	AM1-070	AM2-070	0
				53	85	187	2.8		AM1-180	AM2-180	2
50 A	Rc 2	39	109	53	85	193	3.4	123	AM1-180	AM2-180	0



NOTE

(a) ケーブルグランドの適合ケーブル外径はφ5～10.5

9	ケーブルグランド	NYLON 6	1	G3/8(a)
8	電動操作機	ADC12/PC CASE	1	
7	コネクタ	SUS304	1	
6	Oリング	NBR	1	
5	Oリング	FKM	1	
4	ステム	SUS316	1	メッキ
3	シート	PTFE	2	
2	ボール	SUS316/SCS14A	1	
1	本体	SCS14A	1	
No	DESCRIPTION	MATERIALS	REQ'D	REMARKS

			APPR'D	H. F	TITLE	Rcねじ込み形 E型モータボールバルブ					
			CHK'D	K. Y							
			DESIGN		MODEL	AM1E-**5UUT AM2E-**5UUT					
			DRAWN	S. O							
MARK	DATE	BY	DATE	'21-03-15	SCALE	NON	DWG No.	E-5UUT-AM14			
REVISIONS			 NIPPON VALVE CONTROLS, INC.								
MV-2890											