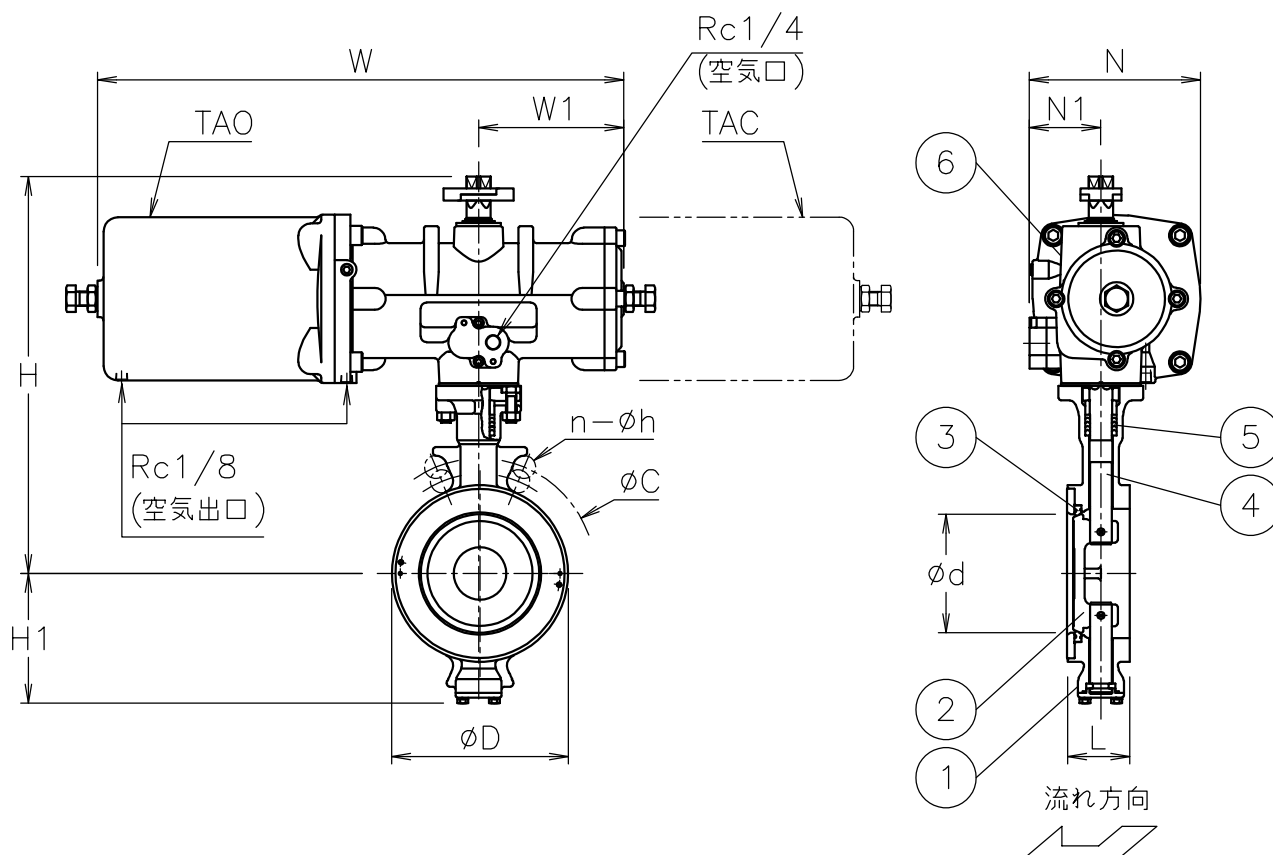


呼び径	d	L	D	J5K		J10K		H1	W	W1	N	N1	H	質量 (kg)	Cv値	操作機型式		ランク
				C	n-h	C	n-h											
80 A	78	46	126	145	4-19	150	8-19	90	367	102	119	52	265	8.1	220	TA0-063	TAC-063	0
100 A	98	52	146	165	8-19	175	8-19	107	435	120	142	59	328	14	410	TA0-080	TAC-080	0
125 A	126	56	180	200	8-19	210	8-23	129	435	120	142	59	343	16	800	TA0-080	TAC-080	0
									530	147	174	71	374			24	TA0-100	TAC-100
150 A	150	56	211	230	8-19	240	8-23	147	530	147	174	71	399	27	1250	TA0-100	TAC-100	0
200 A	196	60	257	280	8-23	290	12-23	189	688	183	193	74	454	43	2450	TA0-125	TAC-125	0
250 A	246	68	322	345	12-23	355	12-25	222	688	183	193	74	489	53	4250	TA0-125	TAC-125	0
									838	223	231	82	535			77	TA0-160	TAC-160
300 A	295	78	367	390	12-23	400	16-25	260	838	223	231	82	575	87	6750	TA0-160	TAC-160	0



NOTE

- ① 標準操作圧力: 0.4~0.5MPa 最大0.7MPa
- ② 操作機動作

	空気導入	空気排出 (スプリング)
TA0	バルブ開	バルブ閉
TAC	バルブ閉	バルブ開

※ 図はTA0を表す

6	エア作動操作機		1	TA0/C
5	パッキン	PTFE	1	
4	ステム	SUS304	1	
3	シート	F-PTFE	1	
2	弁体	SCS13A	1	
1	本体	SCS13A	1	
No	DESCRIPTION	MATERIALS	REQ'D	REMARKS

			APPR'D	H. F	TITLE	JIS 5K/10Kウェハー形 (単作動形) DN型エア作動バタフライバルブ				
			CHK'D	K. Y						
			DESIGN		MODEL	TAODN9*1TTF TACDN9*1TTF				
			DRAWN	S. O						
MARK	DATE	BY	DATE	'20-10-19	SCALE	NON	DWG No.	DN-9*1TTF-TD7		
REVISIONS										
MV-2863										