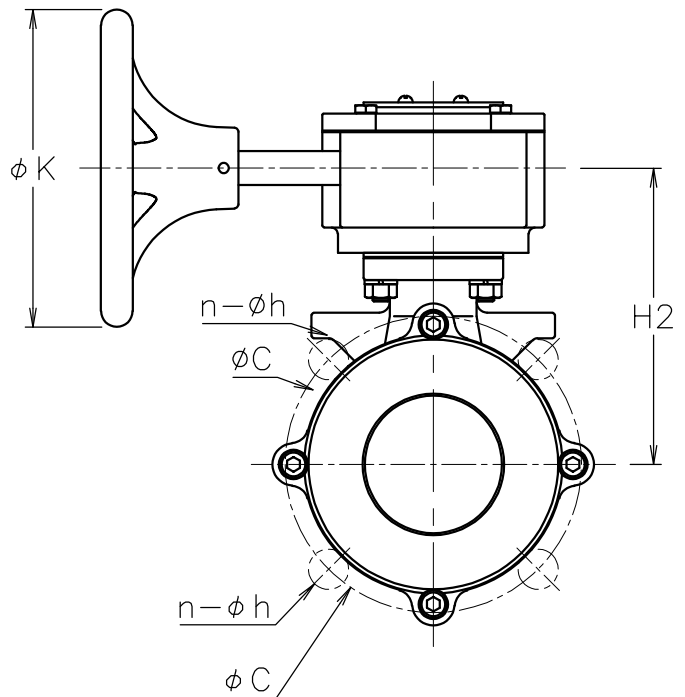
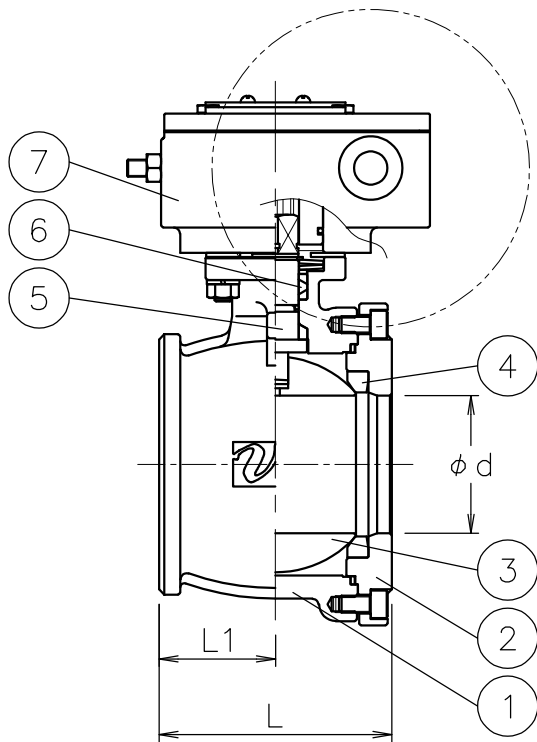
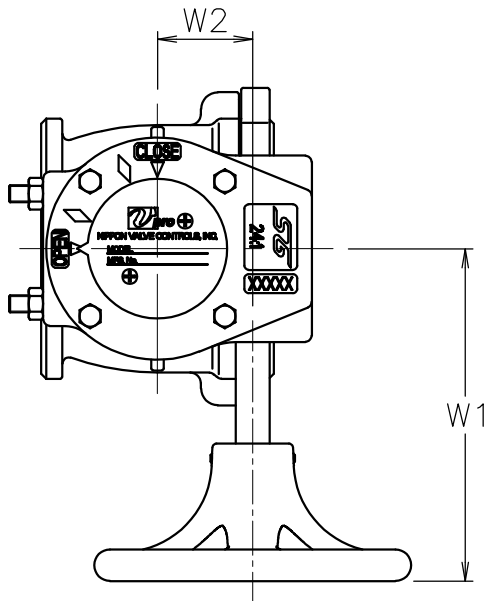


| 呼び径 | d | L | L1 | C | n-h | W1 | W2 | ϕK | H2 | 質量(kg) | 操作機型式 | 減速比 |
|------|----|-----|------|-----|------|-----|----|----------|-----|--------|---------|------|
| 65 A | 65 | 110 | 55 | 140 | 4-19 | 157 | 45 | 150 | 140 | 11 | MAG-F07 | 24:1 |
| 80 A | 74 | 125 | 62.5 | 150 | 8-19 | 157 | 45 | 150 | 147 | 13 | MAG-F07 | 24:1 |



NOTE

(a) ギアのハンドルは取り外した状態で出荷

※標準仕様ではステムの2次シールとしてFKMのOリングが付いています

| 7 | ギア | FC250 (ケース) | 1 | (a) |
|----|-------------|-------------|--------|---------|
| 6 | パッキン | 強化PTFE | 1set | |
| 5 | ステム | SUS316 | 1 | |
| 4 | シート | 強化F-PTFE | 2 | |
| 3 | ボール | SCS14A | 1 | |
| 2 | キャップ | SCS14A | 1 | |
| 1 | 本体 | SCS14A | 1 | |
| No | DESCRIPTION | MATERIALS | REQ' D | REMARKS |

| | | | | | | | | | | | |
|-----------|------|----|--|-----------|-------|----------------------------|---------|---------------|--|--|--|
| | | | APPR' D | H. F | TITLE | J10K ウエハー式 BS 型手動ボールバルブ | | | | | |
| | | | CHK' D | K. Y | | | | | | | |
| | | | DESIGN | | MODEL | MAXBSG-1UUR | | | | | |
| | | | DRAWN | P. O | | | | | | | |
| MARK | DATE | BY | DATE | '20-12-24 | SCALE | NON | DWG No. | BS-1UUR-G-MA3 | | | |
| REVISIONS | | |  NIPPON VALVE CONTROLS, INC. | | | | | | | | |
| MV-2876 | | | | | | | | | | | |