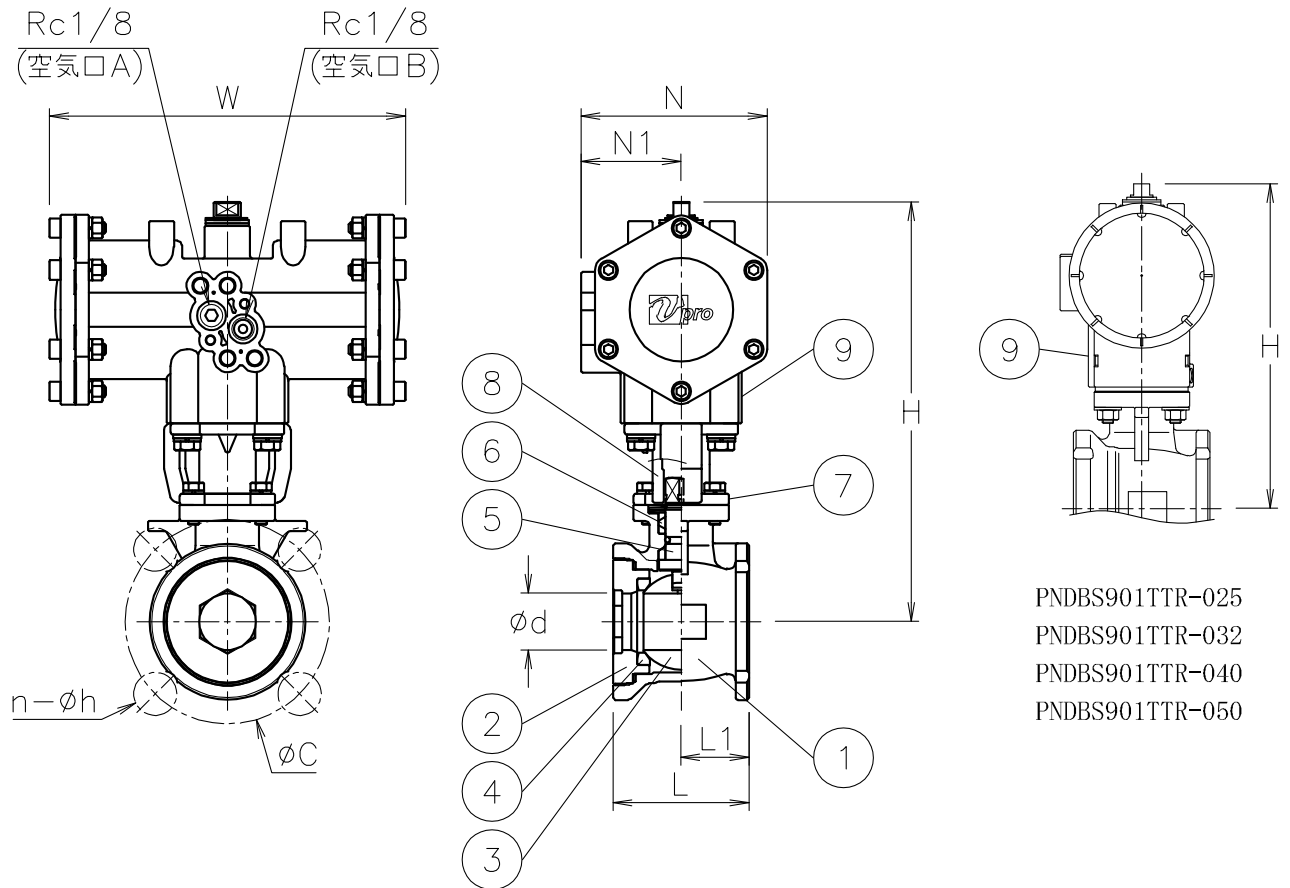


呼び径	d	L	L1	C	n-h	W	N	N1	H	質量(kg)	操作機型式	ランク
15 A	15	40	20	70	4-15	108	57	30	126	0.9	PND-03D	0
						128	68	36	143	1.3	PND-04D	2
20 A	20	50	25	75	4-15	108	57	30	129	1.1	PND-03D	0
						128	68	36	146	1.5	PND-04D	2
25 A	25	60	30	90	4-19	128	68	36	143	1.8	PND-04D	0
						157	82	44	185	2.6	PND-05D	2
32 A	32	70	35	100	4-19	128	68	36	149	2.3	PND-04D	0
						157	82	44	191	2.7	PND-05D	2
40 A	38	80	40	105	4-19	157	82	44	164	3.1	PND-05D	0
50 A	50	95	47.5	120	4-19	157	82	44	173	4.5	PND-05D	0



PNDBS901TTR-025  
 PNDBS901TTR-032  
 PNDBS901TTR-040  
 PNDBS901TTR-050

NOTE

- ① 標準操作圧力: 0.4~0.5MPa 最大0.7MPa
- ② 操作機動作  
 空気口Aへ空気導入によりバルブ閉  
 空気口Bへ空気導入によりバルブ開
- (a) 外径φ14.5以下の継手が装着可能

※標準仕様ではステムの2次シールとしてFKMのOリングが付いています

9	エア作動操作機	PPSボディ	1	PND (a)
8	コネクタ	SUS304/SCS13A	1	
7	ブラケット	SCS13A	1	
6	パッキン	強化PTFE	1set	
5	ステム	SUS304	1	
4	シート	強化F-PTFE	2	
3	ボール	SCS13A	1	
2	キャップ	SCS13A	1	
1	本体	SCS13A	1	
No	DESCRIPTION	MATERIALS	REQ'D	REMARKS

			APPR'D	K. Y	TITLE	J10K ウェハー形 (複作動形) BS型エア作動ボールバルブ					
			CHK'D	K. Y							
			DESIGN		MODEL	PNDBS9*1TTR					
			DRAWN	T. A							
MARK	DATE	BY	DATE	'22-12-06	SCALE	NON	DWG No.	BS-9*1TTR-NA1			
REVISIONS			 <b>NIPPON VALVE CONTROLS, INC.</b>								
MV-2987											