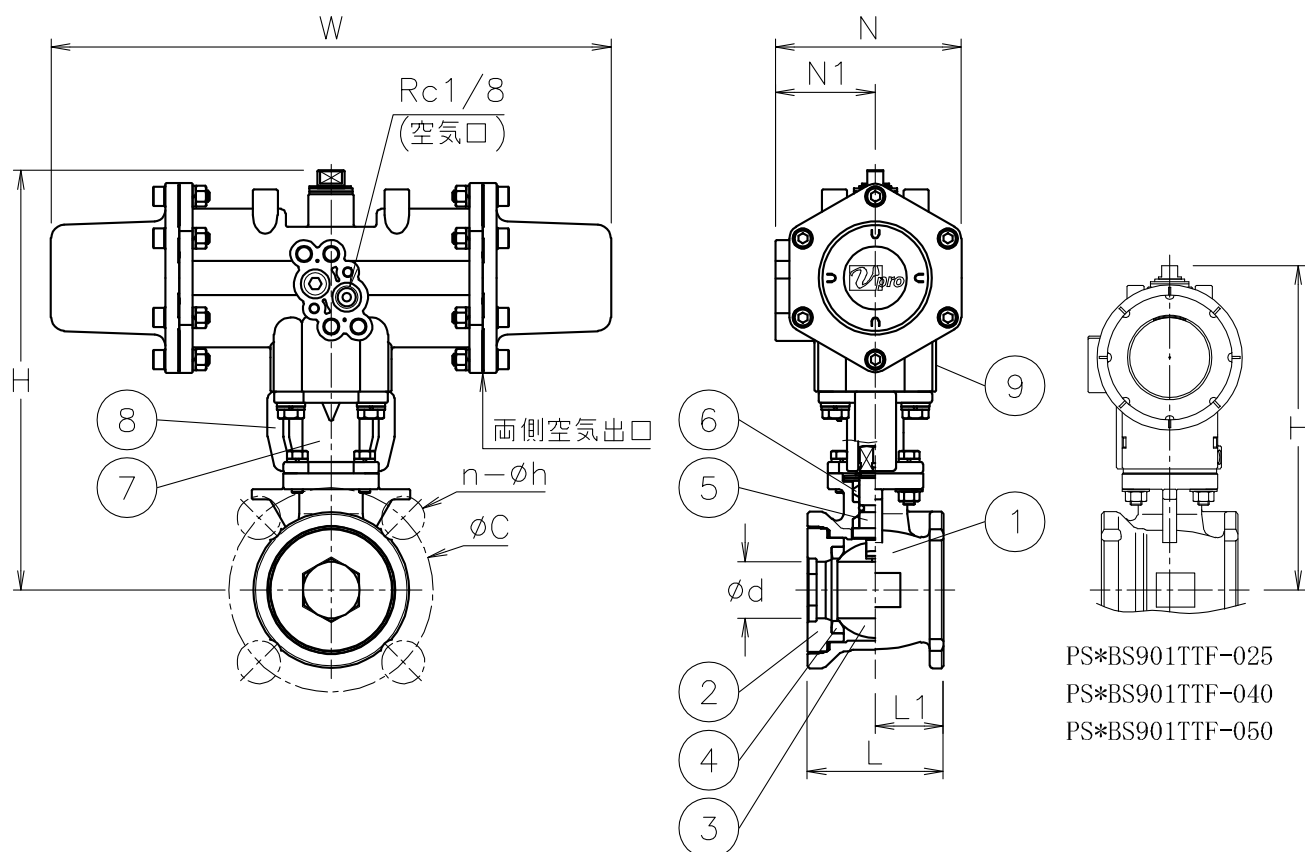


| 呼び径  | d  | L  | L1   | C   | n-h  | W   | N  | N1 | H   | 質量(kg) | 操作機型式   |         | ランク |
|------|----|----|------|-----|------|-----|----|----|-----|--------|---------|---------|-----|
| 15 A | 15 | 40 | 20   | 70  | 4-15 | 185 | 68 | 36 | 143 | 1.3    | PSO-04D | PSC-04D | 0   |
| 20 A | 20 | 50 | 25   | 75  | 4-15 | 185 | 68 | 36 | 146 | 1.5    | PSO-04D | PSC-04D | 0   |
|      |    |    |      |     |      | 247 | 82 | 44 | 179 | 2.2    | PSO-05D | PSC-05D | 2   |
| 25 A | 25 | 60 | 30   | 90  | 4-19 | 185 | 68 | 36 | 143 | 1.8    | PSO-04D | PSC-04D | 0   |
|      |    |    |      |     |      | 247 | 82 | 44 | 185 | 2.6    | PSO-05D | PSC-05D | 2   |
| 32 A | 32 | 70 | 35   | 100 | 4-19 | 247 | 82 | 44 | 191 | 3.1    | PSO-05D | PSC-05D | 0   |
| 40 A | 38 | 80 | 40   | 105 | 4-19 | 288 | 95 | 48 | 164 | 4.1    | PSO-05W | PSC-05W | 0   |
| 50 A | 50 | 95 | 47.5 | 120 | 4-19 | 288 | 95 | 48 | 173 | 5.5    | PSO-05W | PSC-05W | 0   |



PS\*BS901TTF-025  
PS\*BS901TTF-040  
PS\*BS901TTF-050

NOTE

- ① 標準操作圧力: 0.4~0.5MPa 最大0.7MPa  
② 操作機動作

|     | 空気導入 | 空気排出 (スプリング) |
|-----|------|--------------|
| PSO | バルブ開 | バルブ閉         |
| PSC | バルブ閉 | バルブ開         |

※ 標準仕様ではステムの2次シールとしてFKMのOリングが付いています

| 9  | エア作動操作機     | PPSボディ        | 1     | PSO/PSC |
|----|-------------|---------------|-------|---------|
| 8  | ブラケット       | SCS13A        | 1     |         |
| 7  | コネクタ        | SUS304/SCS13A | 1     |         |
| 6  | パッキン        | 強化PTFE        | 1set  |         |
| 5  | ステム         | SUS304        | 1     |         |
| 4  | シート         | F-PTFE        | 2     |         |
| 3  | ボール         | SCS13A        | 1     |         |
| 2  | キャップ        | SCS13A        | 1     |         |
| 1  | 本体          | SCS13A        | 1     |         |
| No | DESCRIPTION | MATERIALS     | REQ'D | REMARKS |

|           |      |    |  |           |       |                                    |         |               |  |
|-----------|------|----|--|-----------|-------|------------------------------------|---------|---------------|--|
|           |      |    | APPR'D   | K. Y      | TITLE | J10K ウェハー形 (単作動形)<br>BS型エア作動ボールバルブ |         |               |  |
|           |      |    | CHK'D  | K. Y      |       |                                    |         |               |  |
|           |      |    | DESIGN   |           | MODEL | PSOBS9*1TTF<br>PSCBS9*1TTF         |         |               |  |
|           |      |    | DRAWN  | T. A      |       |                                    |         |               |  |
| MARK      | DATE | BY | DATE   | '22-12-07 | SCALE | NON                                | DWG No. | BS-9*1TTF-DA1 |  |
| REVISIONS |      |    |  <b>NIPPON VALVE CONTROLS, INC.</b> |           |       |                                    |         |               |  |
| MV-2987   |      |    |  |           |       |                                    |         |               |  |