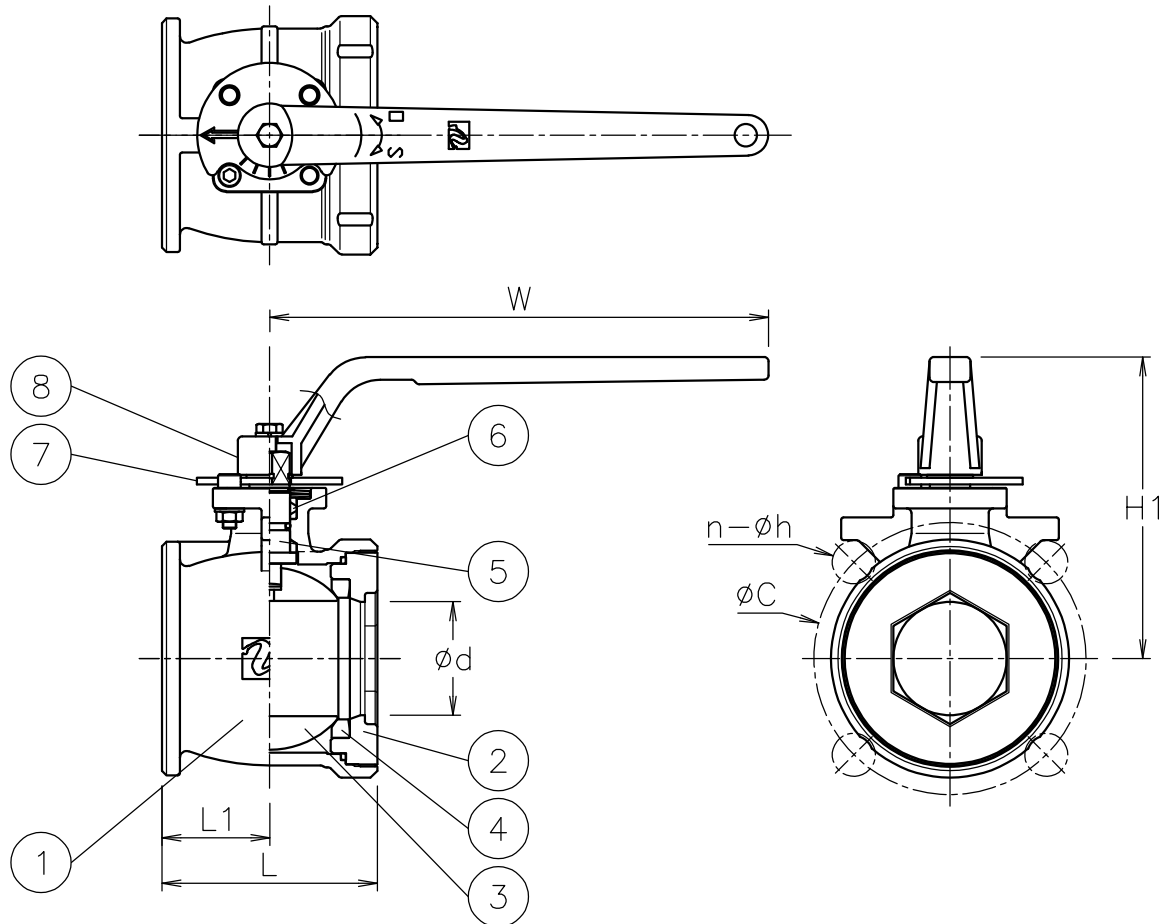


呼び径	d	L	L1	C	n-h	W	H1	質量(kg)	操作機
15 A	15	40	20	70	4-15	115	82	0.8	レバー
20 A	20	50	25	75	4-15	115	85	1	レバー
25 A	25	60	30	90	4-19	145	102	1.5	レバー
32 A	32	70	35	100	4-19	145	108	2	レバー
40 A	38	80	40	105	4-19	220	124	2.9	レバー
50 A	50	95	47.5	120	4-19	220	133	4.3	レバー
65 A	65	110	55	140	4-19	320	159	7.3	レバー
80 A	74	125	62.5	150	8-19	320	166	9.1	レバー



NOTE

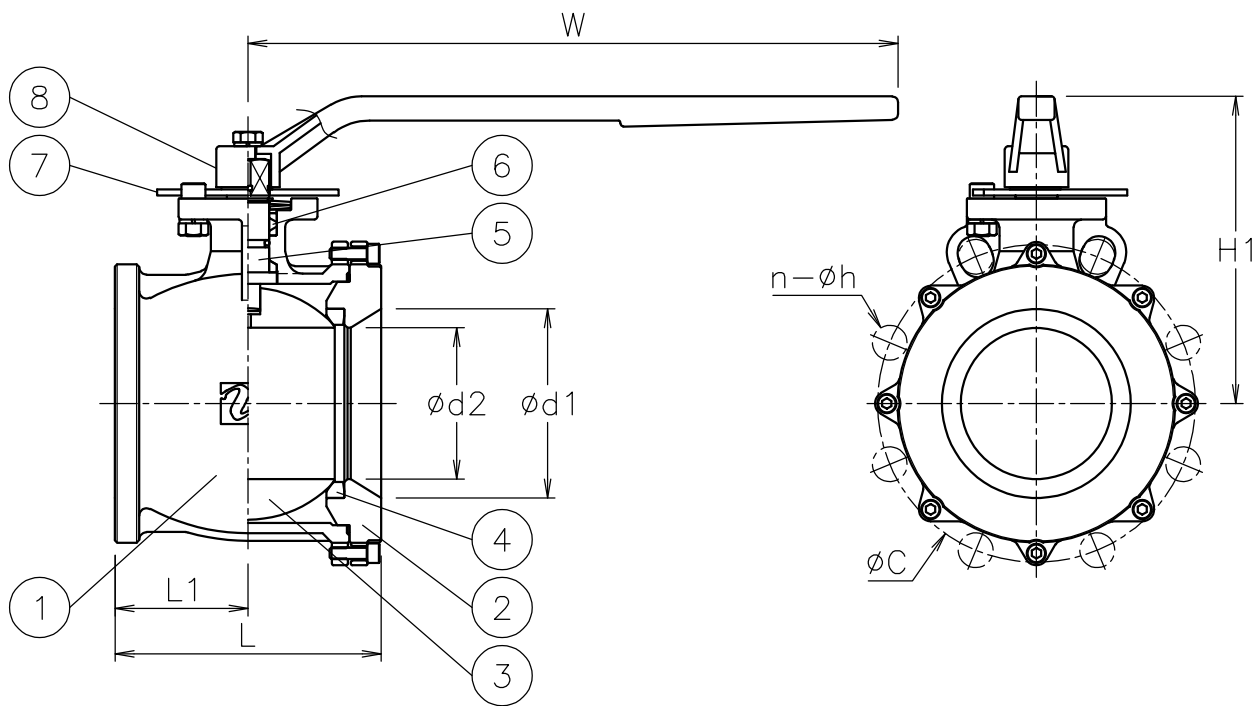
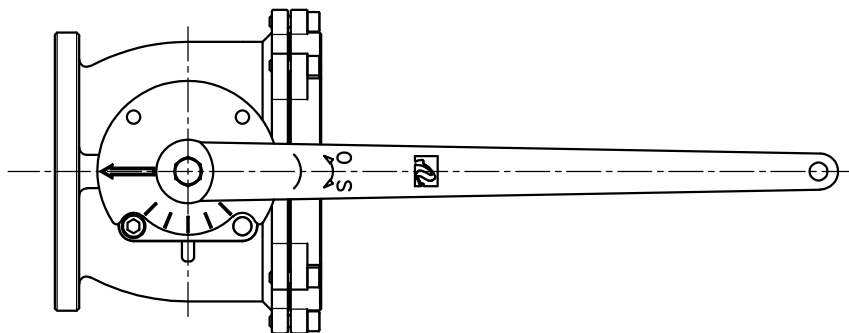
(a) レバーハンドルは取り外した状態で出荷

※標準仕様ではステムの2次シールとしてFKMのOリングが付いています

8	レバーハンドル	SCS13A	1	(a)
7	開度プレート	SUS304	1	
6	パッキン	強化PTFE	1set	
5	ステム	SUS304	1	
4	シート	F-PTFE	2	
3	ボール	SCS13A	1	
2	キャップ	SCS13A	1	
1	本体	SCS13A	1	
No	DESCRIPTION	MATERIALS	REQ'D	REMARKS

			APPR'D	H. F	TITLE	J10K ウェハー形 BS 型手動ボールバルブ				
			CHK'D	K. Y						
			DESIGN		MODEL	MAXBSL-1TTF				
			DRAWN	S. O						
MARK	DATE	BY	DATE	'21-01-22	SCALE	NON	DWG No.	BS-1TTF-L-MA4		
REVISIONS			 NIPPON VALVE CONTROLS, INC.							
MV-2880										

呼び径	d1	d2	L	L1	C	n-h	W	H1	質量(kg)	Cv値	操作機
R100 A	100	80	145	72.5	175	8-19	320	178	14	450	レバー
R125 A	125	100	176	88	210	8-23	430	204	22	900	レバー
R150 A	150	125	215	107.5	240	8-23	430	222	33	1360	レバー



NOTE

(a) レバーハンドルは取り外した状態で出荷

※標準仕様ではステムの2次シールとしてFKMのOリングが付いています

8	レバーハンドル	SCS13A	1	(a)
7	開度プレート	SUS304	1	
6	パッキン	強化PTFE	1set	
5	ステム	SUS304	1	
4	シート	F-PTFE	2	
3	ボール	SCS13A	1	
2	キャップ	SCS13A	1	
1	本体	SCS13A	1	
No	DESCRIPTION	MATERIALS	REQ'D	REMARKS

			APPR'D	H. F	TITLE	J10K ウェハー形 BS 型手動ボールバルブ					
			CHK'D	K. Y							
			DESIGN		MODEL	MAXBSL-1TTFR					
			DRAWN	S. O							
MARK	DATE	BY	DATE	'21-06-02	SCALE	NON	DWG No.	BS-1TTFR-R-L-MA2			
REVISIONS			 NIPPON VALVE CONTROLS, INC.								
MV-2909											