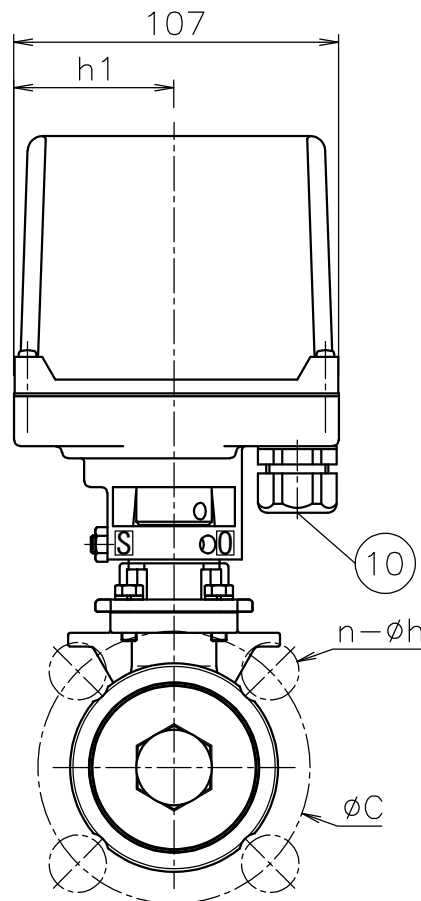
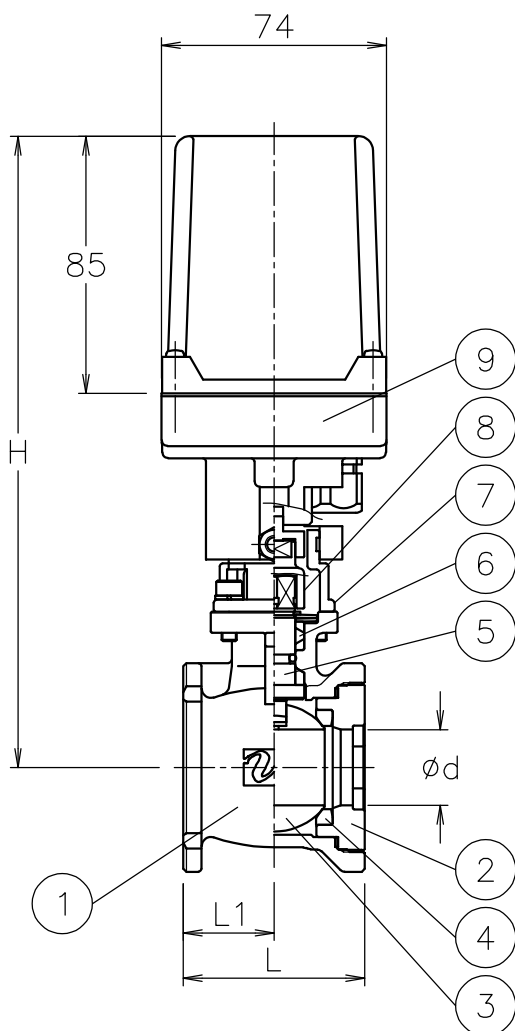


呼び径	d	L	L1	C	n-h	h1	H	質量(kg)	操作機型式		ランク
15 A	15	40	20	70	4-15	36	179	1.9	AH1-070	DM2-070	0
						53	193	2.3 (2.1)	AH1-180	DM2-180	2
20 A	20	50	25	75	4-15	36	182	2.1	AH1-070	DM2-070	0
						53	196	2.5 (2.3)	AH1-180	DM2-180	2
25 A	25	60	30	90	4-19	53	209	2.9 (2.7)	AH1-180	DM2-180	0
32 A	32	70	35	100	4-19	53	215	3.4 (3.2)	AH1-180	DM2-180	1

(): DM2




NOTE

(a) ケーブルグランドの適合ケーブル外径はφ5~10.5

※ 標準仕様ではステムの2次シールとしてFKMのOリングが付いています

10	ケーブルグランド	NYLON 6	1	G3/8 (a)
9	電動操作機	ADC12/PC CASE	1	
8	コネクタ	SCS13A	1	
7	ブラケット	SCS13A	1	
6	パッキン	強化PTFE	1set	
5	ステム	SUS304	1	
4	シート	F-PTFE	2	
3	ボール	SCS13A	1	
2	キャップ	SCS13A	1	
1	本体	SCS13A	1	
No	DESCRIPTION	MATERIALS	REQ'D	REMARKS

			APPR'D	H. F	TITLE	J10K ウェハー形 BS 型モータボールバルブ								
			CHK'D	K. Y		MODEL	AH1BS**1TTF DM2BS0*1TTF							
			DESIGN		MARK		DATE	BY	DATE	'21-09-27	SCALE	NON	DWG No.	BS-*1TTF-CM4
			DRAWN	S. O			REVISIONS MV-2929							
					 NIPPON VALVE CONTROLS, INC.									