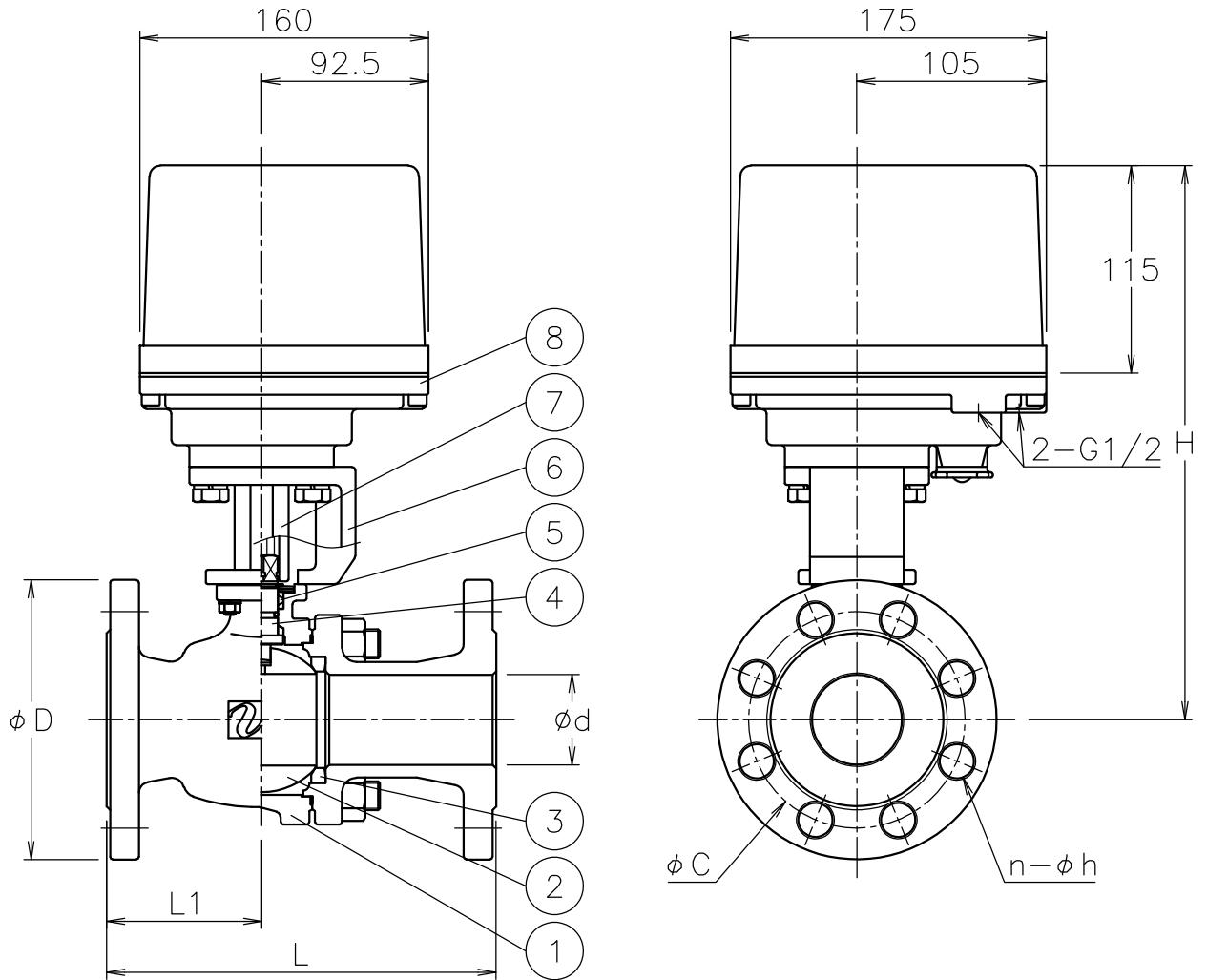


呼び径	d	L	L1	D	C	n-h	H	質量 (kg)	操作機型式			ランク
15 A	15	140	60	95	70	4-15	274	8.9	AD1-300	AD2-300	ADO-300	0
20 A	20	152	64	100	75	4-15	277	9.5	AD1-300	AD2-300	ADO-300	0
25 A	25	165	69	125	90	4-19	284	12	AD1-300	AD2-300	ADO-300	0
40 A	40	190	79	140	105	4-19	299	14	AD1-300	AD2-300	ADO-300	0
							299	15	AD1-700	AD2-700	ADO-700	2
50 A	50	216	86	155	120	8-19	308	17	AD1-700	AD2-700	ADO-700	0
65 A	65	241	110	175	140	8-19	340	22	AD1-700	AD2-700	ADO-700	0



NOTE

付属品

- ・ケーブルラント[®] (ナイロン製), G1/2, 適合ケーブルφ6~12
- ・プラグ

※標準仕様ではステムの2次シールとしてFKMのOリングが付いています

8	電動操作機	アルミダイカストケース	1	
7	コネクタ	SCS13A	1	
6	ブラケット	SCS13A	1	
5	パッキン	強化PTFE	1set	
4	ステム	SUS304	1	
3	シート	強化F-PTFE	2	
2	ボール	SCS13A	1	
1	本体	SCS13A	1	
No	DESCRIPTION	MATERIALS	REQ'D	REMARKS

			APPR'D	H. F	TITLE	J20Kフランジ形 BR型モータボールバルブ							
			CHK'D	K. Y		MODEL	AD1BR**3TTR			ADOBR0*3TTR			
			DESIGN		MARK		DATE	BY	DATE	'20-08-07	SCALE	NON	DWG No.
			DRAWN	S. O									
REVISIONS				 NIPPON VALVE CONTROLS, INC.									
MV-2850													